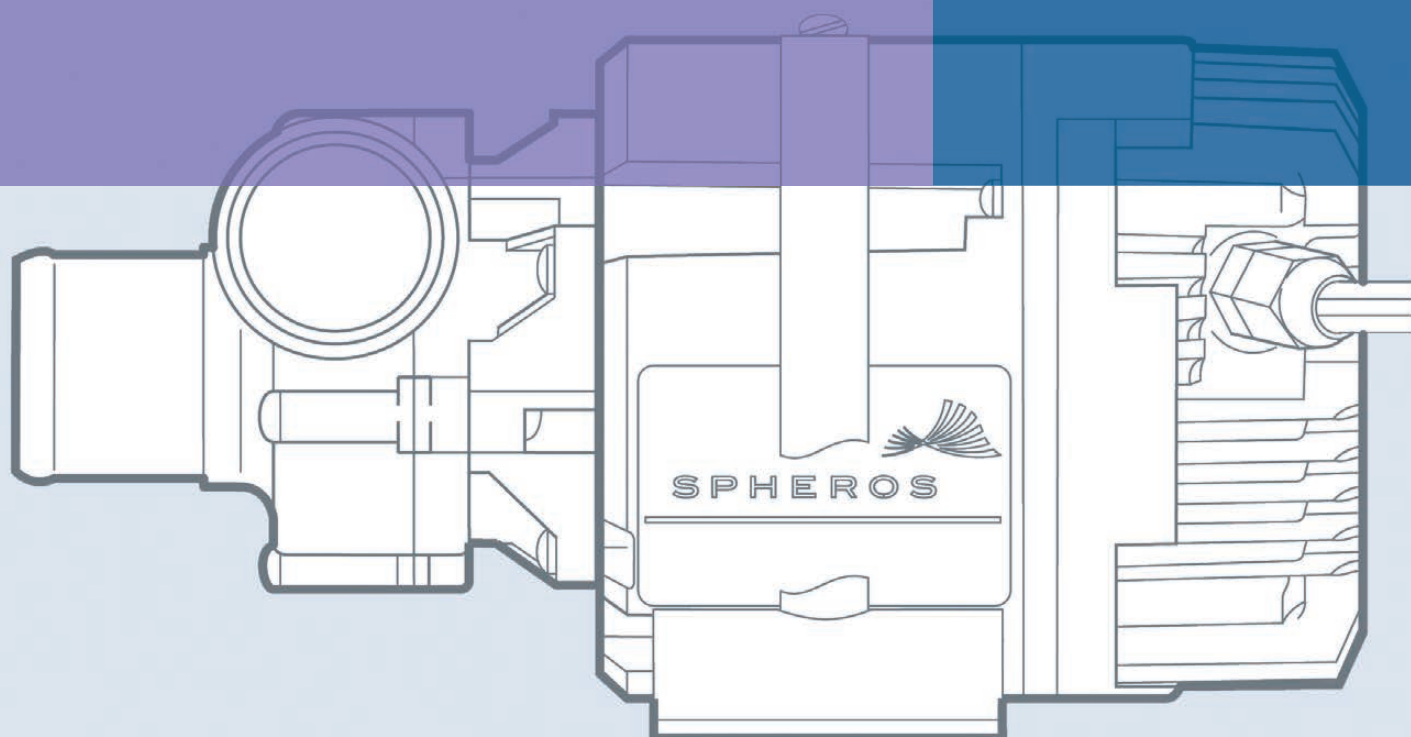


Aquavent Umwälzpumpen
Aquavent circulating pumps


SPHEROS

▶ Heart of heat



- 4800SC
- 5000
- 5000S
- 6000C
- 6000SC

Die Bedeutung von Warnhinweisen:



Warnung!
Warning: Diese Überschrift wird benutzt, wenn ungenaues Befolgen oder das Nichtbefolgen von Anweisungen oder Verfahren zu schweren Verletzungen oder tödlichen Unfällen führen kann.



Vorsicht!
Caution: Diese Überschrift wird benutzt, wenn ungenaues Befolgen oder das Nichtbefolgen von Anweisungen oder Verfahren zu einer Gefährdung der Gesundheit führen kann.

Vorsicht!
Caution: Weist auf Handlungen hin, die zu Sachbeschädigungen führen können.

The meaning of warnings:

This caption is used to indicate possible severe injuries or fatal accidents if instructions or procedures are carried out incorrectly or entirely disregarded.

This caption is used to indicate possible health hazards if instructions or procedures are carried out incorrectly or entirely disregarded.

This caption points to actions which may cause material damage.

Die Bedeutung von Piktogrammen:



So gekennzeichnete Inhalte informieren Sie über das Produkt.



So gekennzeichnete Inhalte geben Informationen zum Einbau, zum Betrieb und zur Wartung.



Informieren Sie sich in weiterführender Technischer Dokumentation zu Ihrem Heizgerät.



Wird benutzt, wenn auf eine Besonderheit aufmerksam gemacht werden soll.

The meaning of pictograms:

In this way marked content informs about the product.

In this way marked content provides information for the installation, operation and maintenance.

Learn more in further technical documentation for your heater.

This pictogram is used to draw attention to an important feature.

Bestimmungsgemäßer Gebrauch der Umwälzpumpen

Die Umwälzpumpe dient zur Erzeugung des Wasserkreislaufes in Verbindung mit einem zugelassenem, intaktem Wasserheizgerät, welches entsprechend der Herstellerangaben installiert wurde.

Jeglicher Gebrauch darüber hinaus ist nicht zulässig und kann zur Beschädigung der Pumpe sowie anderer Sachen führen und mit Gefahren für Leib und Leben verbunden sein.

Intended use of circulating pumps

The circulating pump is used to generate the water cycle in conjunction with an approved, intact water heater that was installed according to the manufacturer's instructions.

Any use beyond is not permitted and may result in damage to the pump and other things and be dangerous to life and limb.

Haftungsansprüche / Gewährleistung

Spheros übernimmt keine Haftung für Mängel und Schäden, die auf einen Einbau durch nicht autorisierte und ungeschulte Personen, auf eine fehlerhafte Bedienung sowie auf einen nicht-bestimmungsgemäßen Gebrauch der Umwälzpumpen zurückzuführen sind.

Ebenso führt eine Nichtbeachtung der gesetzlichen Vorschriften und der Sicherheits- und Warnhinweise zum Haftungsausschluss seitens Spheros.

Liability claims / warranty

Spheros is not liable for defects and damages due to installation by unauthorized and untrained persons to an incorrect operation, and to a non-intended use of the circulating pumps. Similarly a non-observance of the statutory regulations and the safety and warning notes will lead to all liability being refused by Spheros.

Inhalt/Content:

Aquavent Baureihe Aquavent Series



5000



5000S



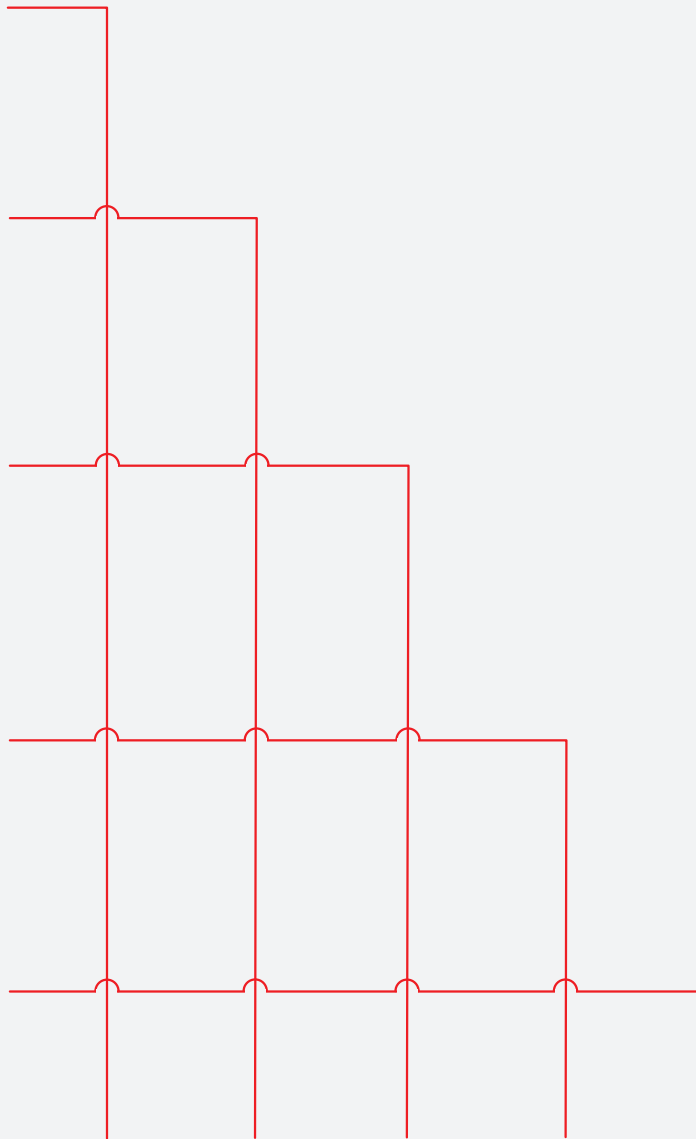
6000C



6000SC



4800SC



5000
(U4814)

5000S
(U4854)

6000C
(U4855)

6000SC
(U4856)

4800SC
(U4853)

Vergleich / Comparison	4	4	4	4	4
Überblick / Overview	5	8	11	15	15
Produkteigenschaften / Product features	5	8	11	15	15
Technische Daten / Technical data	6	9	12	16	16
Einbaulagen / Mounting positions	6	9	12	16	16
Abmessungen / Dimensions	6	9	12	16	16
Motor / Motor	-	-	13	17	17
Ersatzteile / Spare parts	7	10	14	18	18
Einbau / Installation	25	25	25	25	25
Steckervarianten / Connector versions	20	20	20	20	20

Vergleich / Comparison:



**Aquavent
4800SC
(U4853)**



**Aquavent
5000
(U4814)**



**Aquavent
5000S
(U4854)**

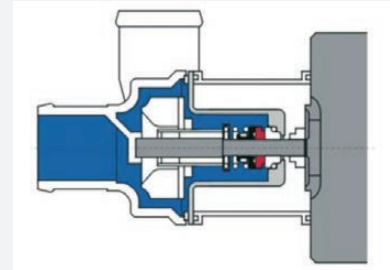


**Aquavent
6000C
(U4855)**



**Aquavent
6000SC
(U4856)**

Volumenstrom Volume flow	4800 l/h (gegen 0.2bar) (against 0.2 bar)	5000 l/h (gegen 0.2bar) (against 0.2 bar)	5000 l/h (gegen 0.2bar) (against 0.2 bar)	6000 l/h (gegen 0.4bar) (against 0.4 bar)	6000 l/h (gegen 0.4bar) (against 0.4 bar)
Nennspannung / Rated Voltage	24 V	12 oder / or 24 V	24 V	24 V	24V
Betriebsspannungs- bereich / Operating voltage range	20 ... 28 V	10 ... 14 V 20 ... 28 V	20 ... 28 V	20 ... 28 V	20 ... 28 V
Nennleistungs- aufnahme / Rated power consumption	95 W	104 W	104 W	210 W	210 w
bürstenlos / brushless	■	□	□	■	■
Trockenlaufschutz / Dry running protection	■	□	□	■	■
Blockierschutz / Blocking protection	■	□	□	■	■
Magnetkupplung / Magnetic coupling	■	□	■	□	■
Gleitringdichtung / Slide ring seal	□	■	□	■	□
Abmessungen / Dimensions (LxBxH)/(l x w x h)	229x110x115 mm	229x100x105 mm	249x100x105 mm	225x110x115 mm	229x110x115 mm
Gewicht / Weight	2.5 kg	2.1 kg	2.2 kg	2.4 kg	2.5 kg

Überblick / Overview:

Gleitringdichtung der Aquavent 5000 /
Slide ring seal of the Aquavent 5000

Aquavent 5000 - robust und zuverlässig! / robust and reliable!

Der bewährte Klassiker unter den Spheros-Umwälzpumpen zeichnet sich durch solide Bauweise und Verwendung von hochwertigen Einzelkomponenten aus.

Mit dieser Pumpe beweist Spheros erneut Kontinuität in der Weiterentwicklung bei überzeugendem Preis-Leistungs-Verhältnis.

The proven classic among Spheros circulation pumps is characterized by a solid construction and use of high quality components.

By this pump Spheros again proves continuity in further development at a convincing price-performance ratio.

Produkteigenschaften:

- Bewährtes Konstruktionsprinzip
- Kompakte Bauweise
- Wartungsarm

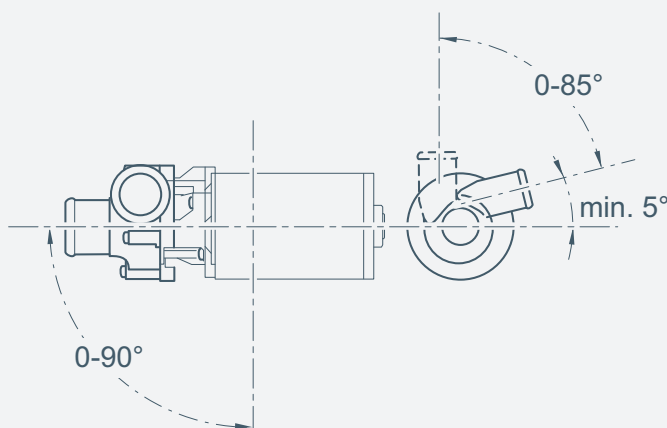
Product features:

- Proven design principle
- Compact design
- Low maintenance

Technische Daten / Technical data:

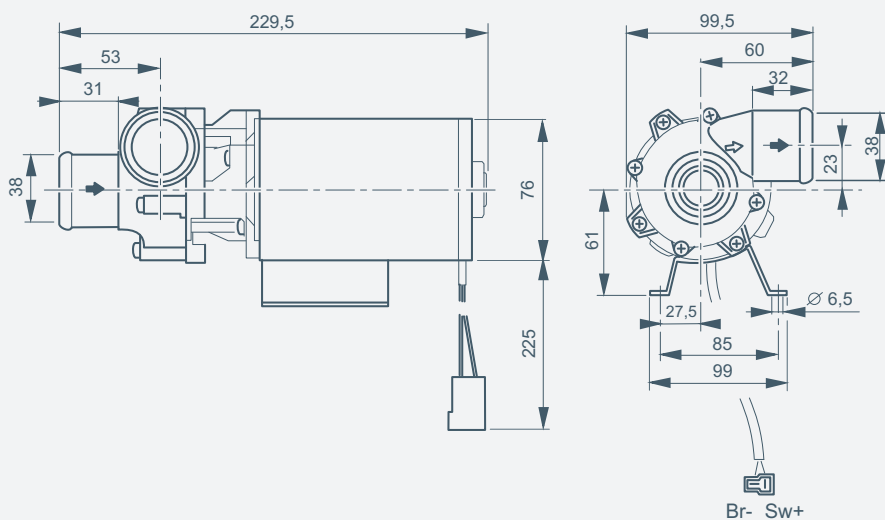
Volumenstrom / Volume flow:	5000 l/h (gegen / against 0.2 bar)
Nennspannung / Rated voltage:	12V / 24 V
Betriebsspannungsbereich / Operating voltage range:	10 - 14V / 20 - 28 V
Nennleistungsaufnahme / Rated power consumption:	104 W
Umgebungstemperatur im Betrieb / Ambient temperature during operation:	-40°C ... +85°C
Abmessungen (L x B x H) / Dimensions (l x w x h):	229 mm x 100 mm x 105 mm
Gewicht / Weight:	2.1 kg

Zulässige Einbaulagen / Permitted installation positions:



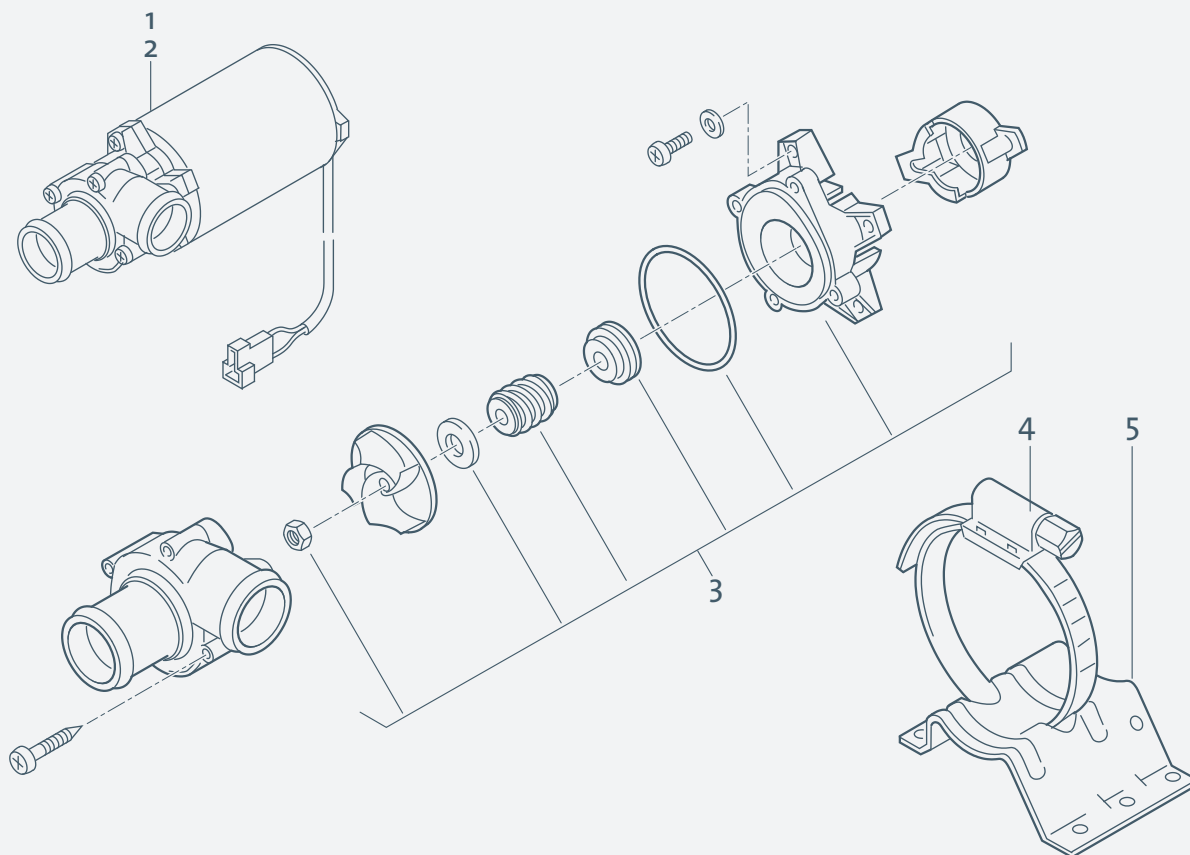
Zulässige Einbaulagen / Permitted installation positions

Abmessungen / Dimensions:



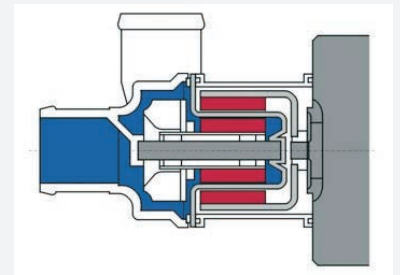
Während des Betriebes der Pumpe, insbesondere während der Einlaufzeit, können geringfügige Tropfleckagen auftreten. Diese sind konstruktionsbedingt und stellen keinen Mangel dar.

During operation of the pump, especially during the run-in period slight drip leaks can occur. These are construction related and provide no functional deficiency.

Ersatzteile / Spare parts:


Pos. Item	Stück Quantity	Bestell-Nr. Part No.	Bezeichnung	Description	Bemerkungen Remarks
1	1		Umwälzpumpe U4814 12V - AMP-Stecker 6.3	circulating pump U4814 12V - AMP connector 6.3	ohne Pos. 4 +5 w/o item 4+5
2	1		Umwälzpumpe U4814 24V - AMP-Stecker 6.3	circulating pump4814 24V - AMP connector 6.3	ohne Pos. 4 +5 w/o item 4+5
3	1	1	72015A Dichtungssatz	gasket set	
4	1	1	67372A Schlauchschelle für ø 72 ... 79	hose clamp for ø 72 ... 79	
5	1	1	37269A Ständer	stand	

Überblick / Overview:



Magnetkupplung der Aquavent 5000S /
Magnetic coupling of the Aquavent 5000S

Aquavent 5000S – Innovation die sich auszahlt! / Innovation which pays off!

Bewährte Technik aus hochwertigem Material gepaart mit Innovationen im Pumpenbau zeichnen die Aquavent 5000S aus. Durch die verwendete Magnetkupplung wird die Dichtheit der Pumpe über die gesamte Lebensdauer erreicht.

Proven technique made from high quality materials combined with innovation in pump construction, characterize the Aquavent 5000S. Due to the used magnetic coupling the tightness of the pump is ensured over the entire lifetime.

Produkteigenschaften:

- Bewährtes Konstruktionsprinzip mit strömungsoptimiertem Laufrad und Pumpengehäuse
- Kompakte Bauweise
- Wartungsfrei
- Magnetgekuppelt (dichtungslos)
- Dicht über die gesamte Lebensdauer
- Motorwechsel ohne Ausbau der Pumpe
- Keine Dampfleckage
- Erhöhte Trockenlaufbeständigkeit
- LCC-optimiert

Product features:

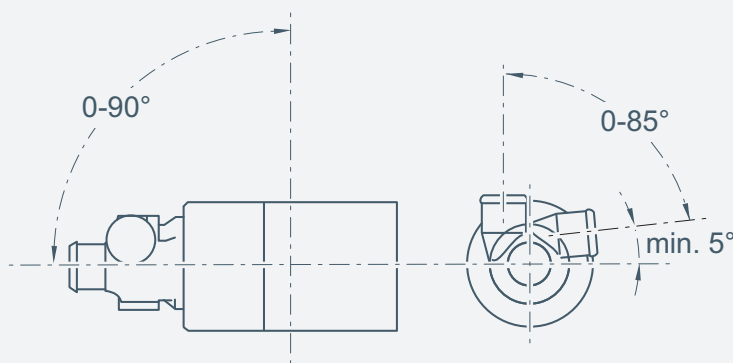
- Proven design principle with optimized flow characteristics at the pump wheel as in the housing
- Compact design
- Maintenance-free
- Magnetic coupling (seal-free)
- Watertight throughout entire lifetime
- Motor change without removing the pump
- No steam leakage
- Increased run-dry resistance
- LCC optimized



Technische Daten / Technical data:

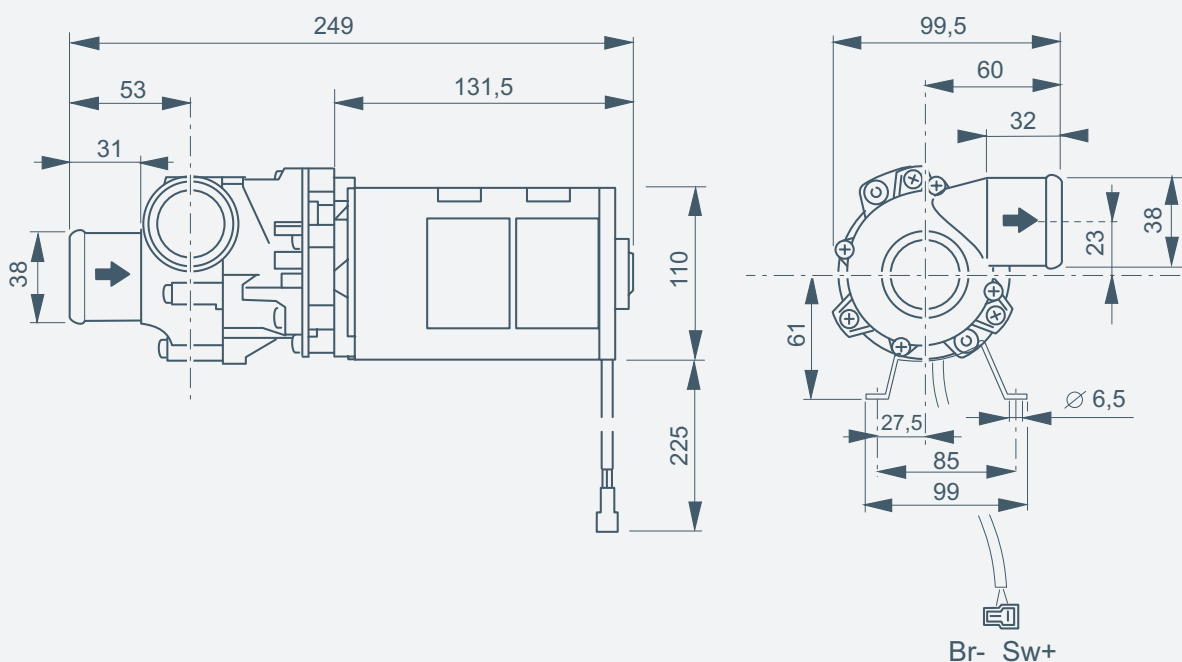
Volumenstrom / Volume flow:	5000 l/h (gegen / against 0.2 bar)
Nennspannung / Rated voltage:	24 V
Betriebsspannungsbereich / Operating voltage range:	20 - 28 V
Nennleistungsaufnahme / Rated power consumption:	104 W
Umgebungstemperatur im Betrieb / Ambient temperature during operation:	-40°C ... +85°C
Abmessungen (L x B x H) / Dimensions (l x w x h):	249 mm x 100 mm x 105 mm
Gewicht / Weight:	2.2 kg

Zulässige Einbaulagen / Permitted installation positions:



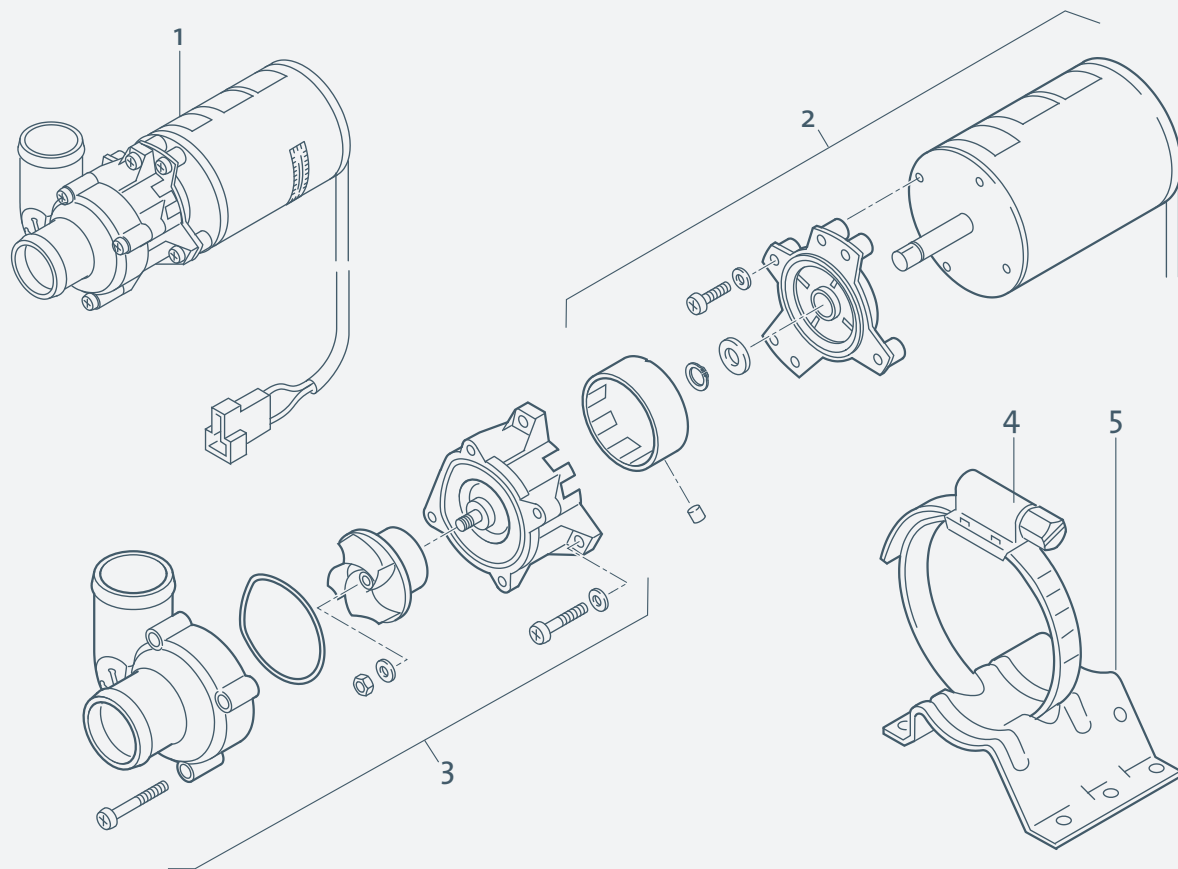
Zulässige Einbaulagen / Permitted installation positions

Abmessungen / Dimensions:



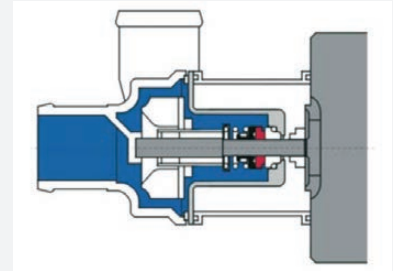


Ersatzteile / Spare parts:



Pos. Item	Stück Quantity	Bestell-Nr. Part No.	Bezeichnung	Description	Bemerkungen Remarks
1	1	1301681A	Umwälzpumpe U4854.01 24V - AMP-Stecker 6.3	circulating pump U4854.01 24V - AMP connector 6.3	ohne Pos. 4 + 5 w/o item 4 + 5
2	1	1119276A	• Motor vormontiert	motor pre-assembled	
3	1	1119277A	• • Pumpenkopf vormontiert	pump head, pre-assembled	
4	1	67373A	Schlauchschelle für ø 98 ... 120	hose clamp for ø 98 ... 120	
5	1	233641	Ständer	stand	

Überblick / Overview:



Gleitringdichtung der Aquavent 6000C /
Slide ring seal of the Aquavent 6000C

Aquavent 6000C - leistungsstarke Spitzentechnologie! / powerful cutting-edge technology

Der Aquavent 6000C haben die Ingenieure von Spheros einen neuen, hochleistungsfähigen Antrieb spendiert. Nicht nur das Design in gewichtsparender Leichtbauweise überzeugt, auch die inneren Qualitäten punkten. Der bürstenlose Motor mit intelligenter elektronischer Steuerung erhöht das Spektrum der Funktionalität des Aggregates um Einiges. Dies zeigt sich in einer hohen Effizienz und Sicherheit der Pumpe.

The Spheros engineers have given the Aquavent 6000C a new, high-performance propulsion. Not only the weight-saving lightweight design convinced, also the inner qualities score. The brushless motor with intelligent electronic control system increases the spectrum of functionality of the unit considerably. This is reflected in a high efficiency and reliability of the pump.

Produkteigenschaften:

- Bewährtes Konstruktionsprinzip
- Gewichtsoptimiert
- Elektronisch kommutierter, bürstenloser Motor
- Integrierte elektronische Steuerung
- Geringere Belastung durch Sanft-Anlaufregelung
- Überlastungsschutz durch integrierte Blockier- und Trockenlaufsicherheit

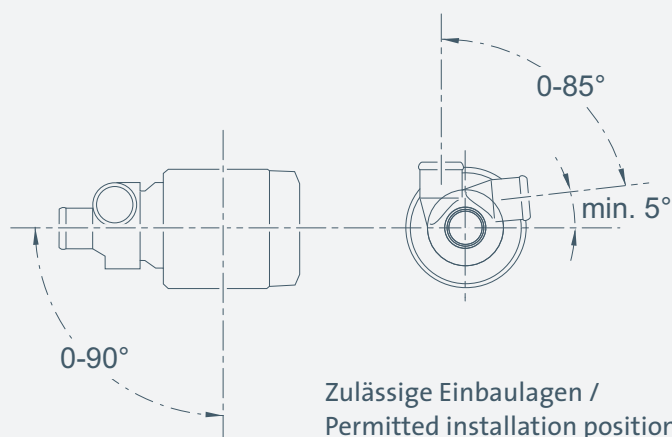
Product features:

- Proven design principle
- Weight-optimized
- Electronically commutated brushless motor
- Integrated electronic control
- Reduced loading thanks to smooth start-up control
- Overload protection by integrated blocking and dry-running protection

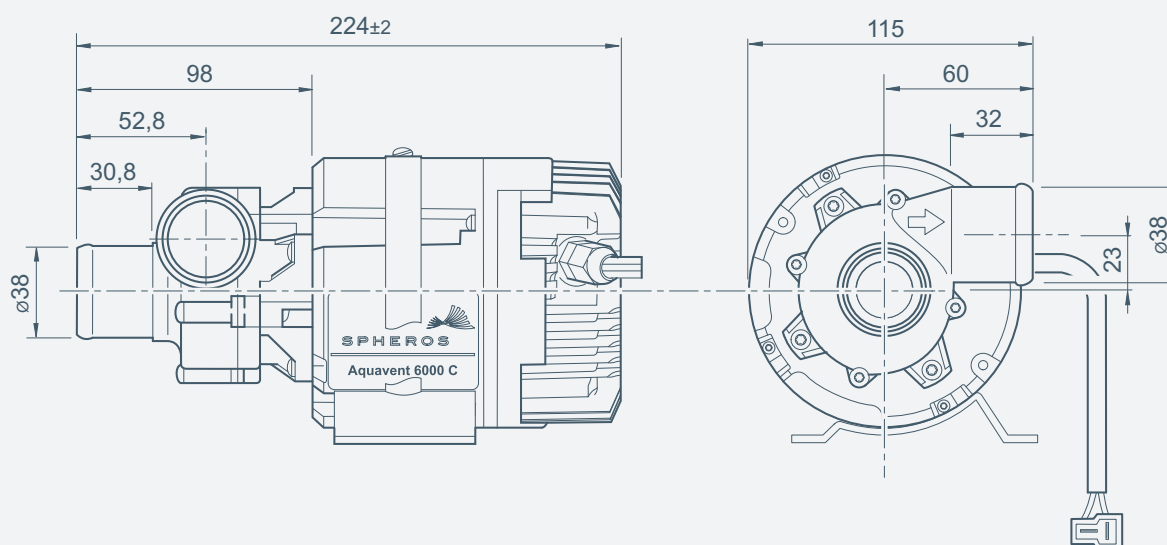
Technische Daten / Technical data:

Volumenstrom / Volume flow:	6000 l/h (gegen / against 0.4 bar)
Nennspannung / Rated voltage:	24 V
Betriebsspannungsbereich / Operating voltage range:	20 - 28 V
Nennleistungsaufnahme / Rated power consumption:	210 W
Umgebungstemperatur im Betrieb / Ambient temperature during operation:	-40°C ... +85°C
Abmessungen (L x B x H) / Dimensions (l x w x h):	224 mm x 115 mm x 115 mm
Gewicht / Weight:	2.4 kg

Zulässige Einbaulagen / Permitted installation positions:



Abmessungen / Dimensions:



Während des Betriebes der Pumpe, insbesondere während der Einlaufzeit, können geringfügige Tropfleckagen auftreten. Diese sind konstruktionsbedingt und stellen keinen Mangel dar.

During operation of the pump, especially during the run-in period slight drip leaks can occur. These are construction related and provide no functional deficiency.



Motor der Umwälzpumpe:

Diese Umwälzpumpe ist mit einem bürstenlosen Motor ausgerüstet.

Soft-Anlauf

Der Motor läuft langsam und materialschonend an. Erst nach ca. 5 s wird die Maximaldrehzahl erreicht.

Trockenlaufschutz

Im Trockenlauf (Betrieb ohne Wasserglykolgemisch) hat der Motor eine erhöhte Drehzahl. Die Trockenlaufabschaltung der 6000C erfolgt nach 8–10 s.

Sleep-Modus

Im Sleep-Modus sind die internen Verbraucher der Elektronik des Motors abgeschaltet.

Die Stromaufnahme in diesem Modus beträgt dann < 2 mA.

Blockierschutz

Fällt die Drehzahl im Betrieb unter 57 U/min, wird der Motor nach ca. 1 s abgeschaltet.

Reaktivierung des Motors

Der Motor kann aus dem Sleep-Modus reaktiviert werden. Dies erfolgt durch Trennung von der Spannungsversorgung für ca. 2 Minuten.

Nach Wiederherstellung der Spannungsversorgung läuft der Motor im Soft-Anlauf wieder an.

Motor of the circulating pump:

This circulating pump is equipped with a brushless motor.

Soft Start

The motor starts up slowly and in a way that is gentle to the material. It takes approx. 5 sec. until maximum speed is reached.

Dry-running protection

A dry-running motor (operation without water-glycol mixture) has a very high speed. The dry-running protection of the 6000C is activated after 8 – 10 seconds.

Sleep mode

In the sleep mode the internal consumers of the motor electronics are switched off.

The current consumption in this mode is then < 2 mA.

Blocking protection

If the speed during operation drops below 57 rpm, the motor is switched off after approx. 1 second.

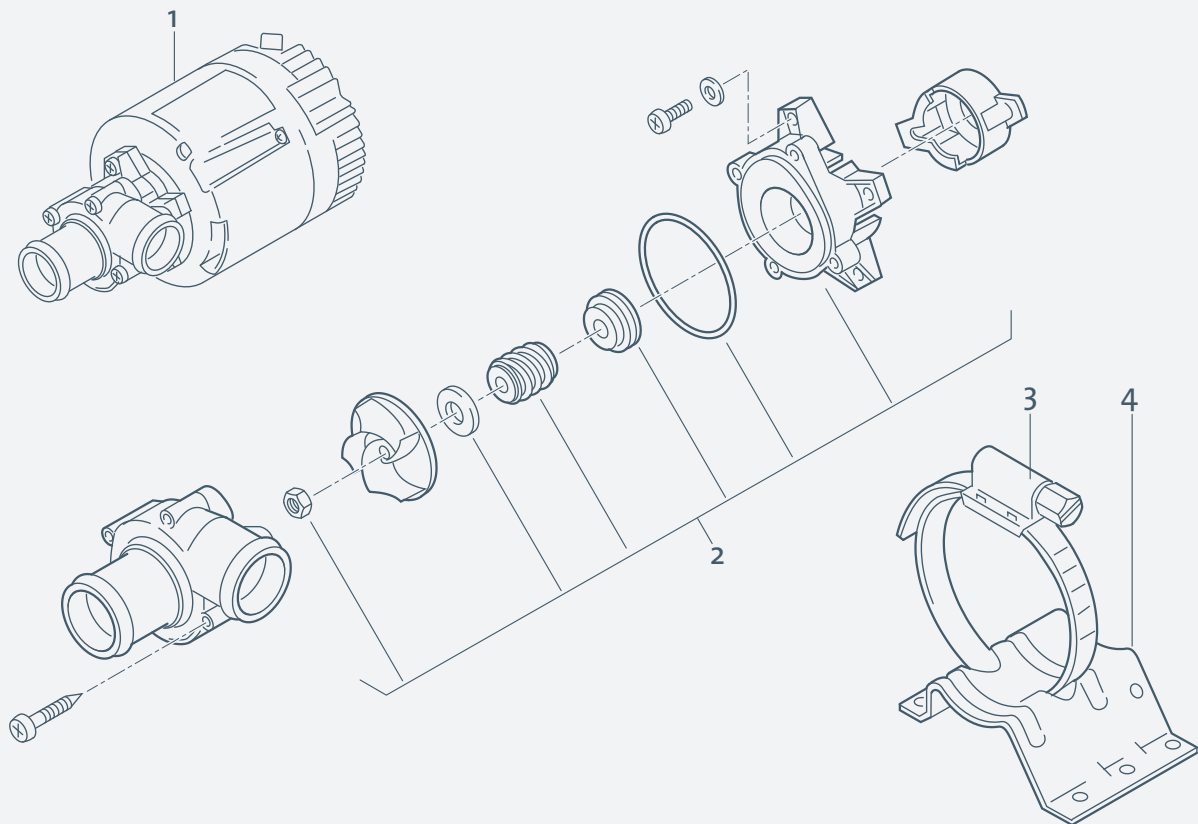
Motor reactivation

The motor can be reactivated from the sleep mode. This is done by disconnecting it from the power supply for approx. 2 minutes.

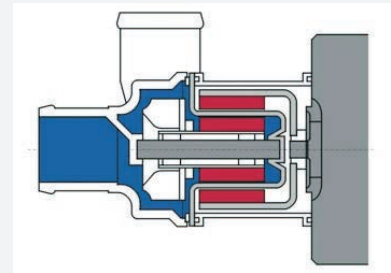
When the voltage supply is reconnected, the motor will restart in soft start mode.



Ersatzteile / Spare parts:



Pos. Item	Stück Quantity	Bestell-Nr. Part No.	Bezeichnung	Description	Bemerkungen Remarks
1	1	2710185A	Umwälzpumpe U4855 24V - AMP-Stecker 6.3	circulating pump U4855 24V - AMP connector 6.3	ohne Pos. 4 + 5 w/o item 4 + 5
2	1	72015A	Dichtungssatz	gasket set	
3	1	67373A	Schlauchschelle für ø 98 ... 120	hose clamp for ø 98 ... 120	
4	1	233641	Ständer	stand	

Überblick / Overview:

Magnetkupplung der /
Magnetic coupling of the
Aquavent 4800SC / 6000SC

Aquavent 4800SC - Keine Kompromisse! / No compromises!

Aquavent 6000SC - Erste Wahl für höchste Ansprüche / First choice for highest demands

Die Aquavent 6000SC im Premiumsegment erfüllt kompromisslos höchste Anforderungen. Sie zeichnet sich durch hohe Leistung, Zuverlässigkeit, Effizienz, Funktionalität und Langlebigkeit aus.

Mit der Aquavent 4800SC passen Sie die Leistungsfähigkeit der Umwälzpumpe an Ihre Anforderungen an, ohne auf höchste Funktionalität und geringe Wartungskosten zu verzichten.

Die Pumpen verfügen über einen bürstenlosen Motor in gewichtsparender Leichtbauweise mit einer intelligenten elektronischen Steuerung. Diese steigert die Effizienz der Pumpen erheblich und sorgt parallel dazu für eine hohe Zuverlässigkeit und Sicherheit.

Die verwendete Magnetkupplung sorgt für einen wartungsfreien Betrieb, und hält somit die Lebenszykluskosten auf geringsten Niveau.

In the premium segment the Aquavent 6000SC uncompromisingly meets the highest requirements. It is characterized by high performance, reliability, efficiency, functionality and durability.

With the Aquavent 4800SC you adapt the performance of the pump to your needs without sacrificing high functionality and low maintenance costs.

The pumps feature a brushless motor in weight-saving lightweight design with an intelligent electronic control. This greatly increases the efficiency of the pumps and provides in parallel for a high reliability and safety.

The integrated magnetic coupling provides a practically maintenance-free operation and thus keeps the life-cycle cost of the pumps very low.

Produkteigenschaften:

- Elektronisch kommutierter, bürstenloser Motor
- Keine Verschleissteile, dadurch hohe Lebensdauer
- Wartungsfrei
- Geringere Belastung durch Sanft-Anlaufregelung
- Überlastungsschutz durch integrierte Blockier- und Trockenlaufsicherheit
- Bewährtes Konstruktionsprinzip
- Integrierte elektronische Steuerung
- Magnetgekuppelt (dichtungslos), somit dicht über die gesamte Lebensdauer
- Keine Dampfleckage
- LCC-optimiert

Product features:

- Electronically commutated brushless motor
- No wear parts and thus a longer service life
- Maintenance-free
- Reduced load due to smooth start-up control
- Overload protection by integrated blocking and dry-running protection
- Proven design principle
- Integrated electronic control
- Magnetically coupled (sealless), and so watertight during the entire lifetime
- No steam leakage
- LCC optimized

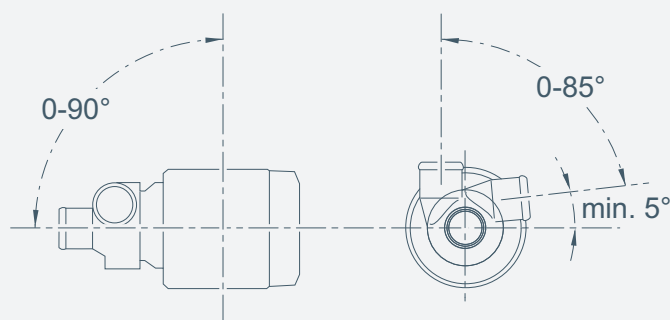


Technische Daten / Technical data:

4800SC / 6000SC

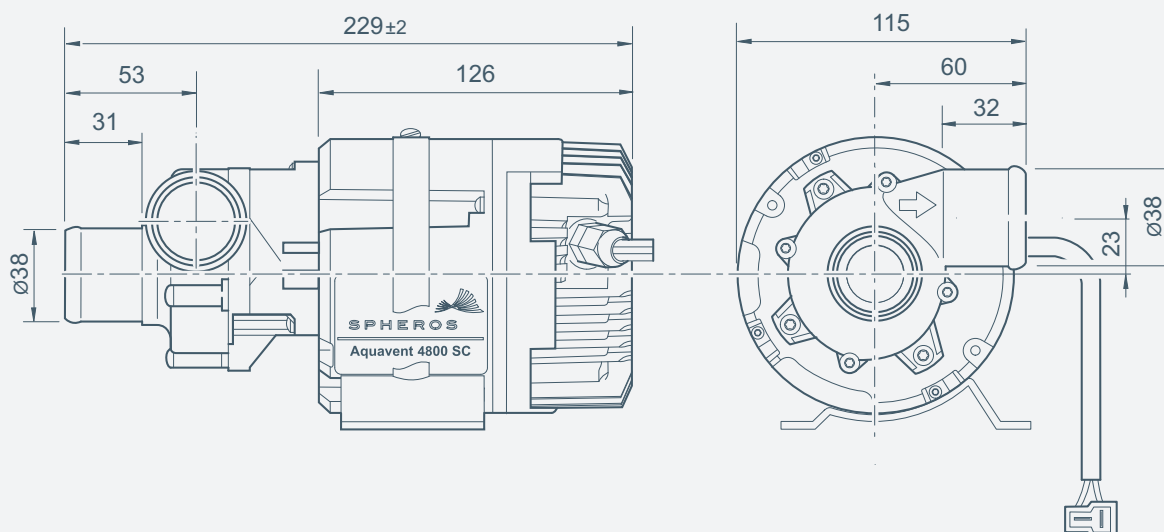
Volumenstrom / Volume flow:	4800 / 6000 l/h (gegen/against 0.2 / 0.4 bar)
Nennspannung / Rated voltage:	24 V
Betriebsspannungsbereich / Operating voltage range:	20 - 28 V
Nennleistungsaufnahme / Rated power consumption:	95 / 210 W
Umgebungstemperatur im Betrieb / Ambient temperature during operation:	-40°C ... +85°C
Abmessungen (L x B x H) / Dimensions (l x w x h):	229 mm x 115 mm x 115 mm
Gewicht / Weight:	2.5 kg

Zulässige Einbaulagen / Permitted installation positions:



Zulässige Einbaulagen / Permitted installation positions

Abmessungen / Dimensions:





Motor der Umwälzpumpe:

Diese Umwälzpumpe ist mit einem bürstenlosen Motor ausgerüstet.

Soft-Anlauf

Der Motor läuft langsam und materialschonend an. Erst nach ca. 5 s wird die Maximaldrehzahl erreicht.

Trockenlaufschutz

Im Trockenlauf (Betrieb ohne Wasserglykolgemisch) hat der Motor eine erhöhte Drehzahl. Die Trockenlaufabschaltung der 4800SC / 6000SC erfolgt nach 40–45 min.

Die Umwälzpumpe wird in den Sleep-Modus versetzt.

Sleep-Modus

Im Sleep-Modus sind die internen Verbraucher der Elektronik des Motors abgeschaltet.

Die Stromaufnahme in diesem Modus beträgt dann < 2 mA.

Blockierschutz

Fällt die Drehzahl im Betrieb unter 57 U/min, wird der Motor nach ca. 1 s abgeschaltet.

Reaktivierung des Motors

Der Motor kann aus dem Sleep-Modus reaktiviert werden. Dies erfolgt durch Trennung von der Spannungsversorgung für ca. 2 Minuten.

Nach Wiederherstellung der Spannungsversorgung läuft der Motor im Soft-Anlauf wieder an.

Motor of the circulating pump:

This circulating pump is equipped with a brushless motor.

Soft Start

The motor starts up slowly and in a way that is gentle to the material. It takes approx. 5 sec. until maximum speed is reached.

Dry-running protection

A dry-running motor (operation without water-glycol mixture) has a very high speed. The dry-running protection of the 4800SC / 6000SC is activated after 40–45 min. The circulating pump will be switched into the sleep mode.

Sleep mode

In the sleep mode the internal consumers of the motor electronics are switched off.

The current consumption in this mode is then < 2 mA.

Blocking protection

If the speed during operation drops below 57 rpm, the motor is switched off after approx. 1 second.

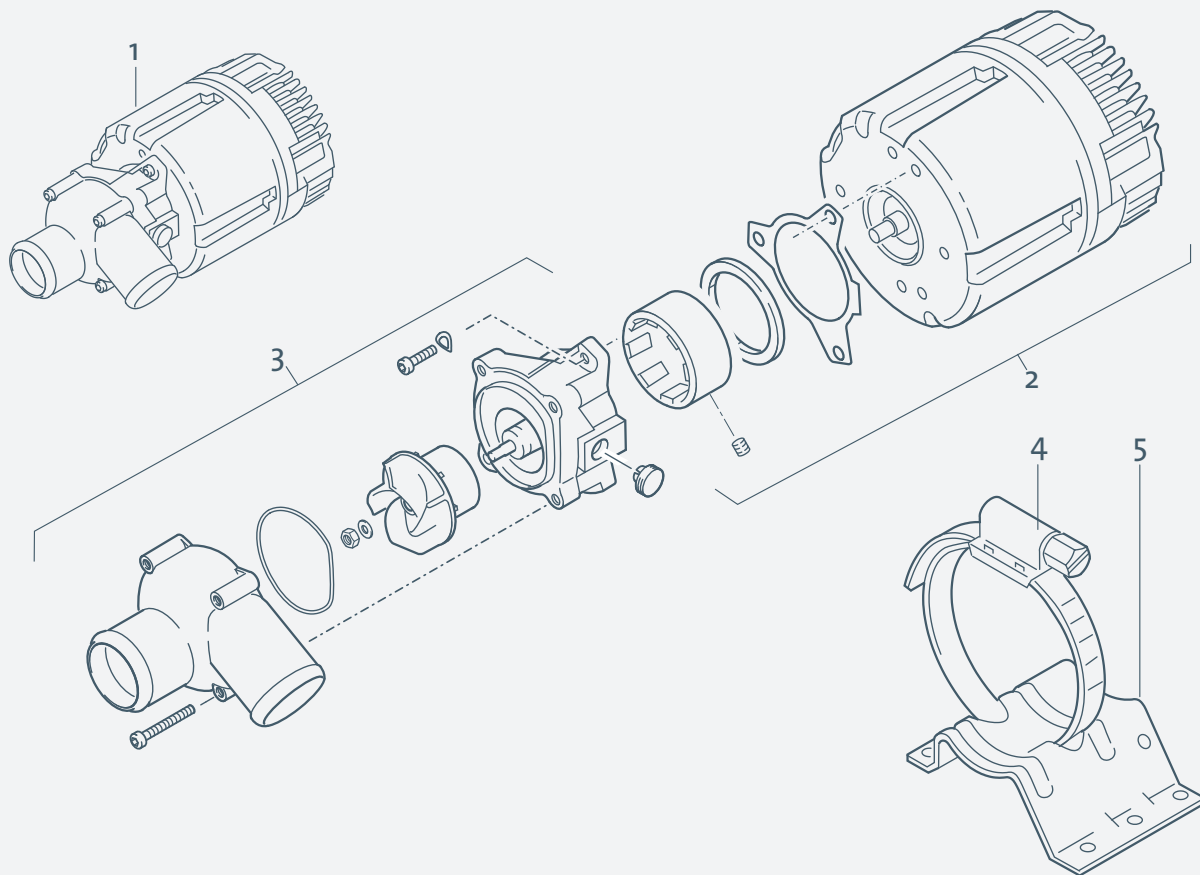
Motor reactivation

The motor can be reactivated from the sleep mode. This is done by disconnecting it from the power supply for approx. 2 minutes.

When the voltage supply is reconnected, the motor will restart in soft start mode.



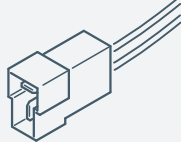
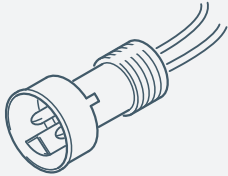
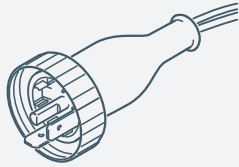
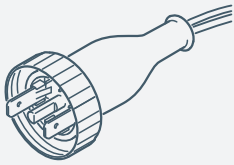
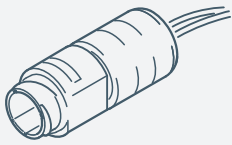
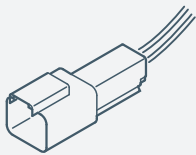
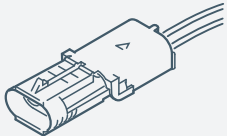
Ersatzteile / Spare parts:



Pos. Item	Stück Quantity	Bestell-Nr. Part No.	Bezeichnung	Description	Bemerkungen Remarks
1	1	1117668A	Umwälzpumpe 4800SC (U4853.001) 24V - AMP-Stecker 6.3	circulating pump 4800SC (U4853.001) 24V - AMP connector 6.3	ohne Pos. 4 + 5 w/o item 4 + 5
1	1	1117198A	Umwälzpumpe 6000SC (U4856.001) 24V - AMP-Stecker 6.3	circulating pump 6000SC (U4856.001) 24V - AMP connector 6.3	ohne Pos. 4 + 5 w/o item 4 + 5
2	1	1119275A	• Motor vormontiert	motor, pre-assembled	
3	1	1119277A	• • Pumpenkopf vormontiert	pump head, pre-assembled	
4	1	67373A	Schlauchschelle für ø 98 ... 120	hose clamp for ø 98 ... 120	
5	1	233641	Ständer	stand	

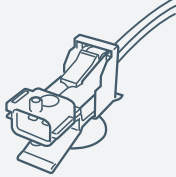
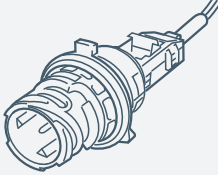
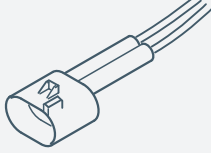
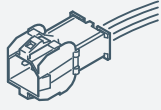
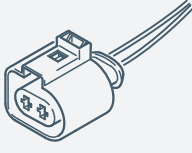


Spheros Umwälzpumpen mit Stecker-Varianten im Überblick /
Spheros circulating pumps with connector versions at a glance

Stecker Connector	Abbildung Image	Pumpen Pumps	Identnummer Identification number
AMP 6,3		U4814 - 03 U4814 - 17 U4853-001 U4854 - 01 U4855 - 01 U4856 - 001	43151D 11113279B 1117668A 1301681A 2710185A 11117198A
Schlemmer		U4814 - 05 U4854 - 10 U4855 - 02 U4856 - 002	21191D 1302712A 2710186A 11117199A
Jäger 1/2		U4814 - 06 U4854 - 06 U4855 - 07 U4856 - 007	35080D 2710022A 2710190A 11117204A
Jäger 1/3		U4855 - 03 U4856 - 003	2710187A 11117200A
Framatome		U4814 - 09	88709D
Deutsch		U4814 - 13	9000163B
Packard Delphi		U4814 - 14 U4854 - 12 U4855 - 06 U4856 - 006	900744C 2710805A 2710189A 11117203A



**Spheros Umwälzpumpen mit Stecker-Varianten im Überblick (Fortsetzung) /
Spheros circulating pumps with connector versions at a glance (continued)**

Stecker Connector	Abbildung Image	Pumpen Pumps	Identnummern Identification number
AMP 2,8 JPT		U4814 - 18 U4856 - 005	11114056A 11117202A
AMP DC MB		U4814 - 19 U4854 - 08 U4855 - 08 U4856 - 008	11114227A 1302710A 2710191A 11117205A
G&H 2,8		U4814 - 20 U4854 - 03 U4855 - 04 U4856 - 004	11114436A 1302711A 2710188A 11117201A
AMP - TAB		U4854 - 09 U4855 - 09 U4856 - 009	1303293A 2710192A 11117206A
FEP 2 pol.		U4814 - 21 U4854 - 13 U4855 - 10 U4856 - 015	11114405A 11114406A 11114407A 11117212A



Einbau der Pumpen:



Vorsicht! **Caution:**

Ein unsachgemäßer Einbau der Umwälzpumpe kann zu Personen und / oder Sachschäden führen. Der Einbau der Umwälzpumpe darf nur von autorisiertem und geschultem Personal durchgeführt werden. Grundsätzlich sind die allgemeinen Unfallverhütungsvorschriften und die entsprechenden Werkstatt- und Betriebsschutzanweisungen einzuhalten.



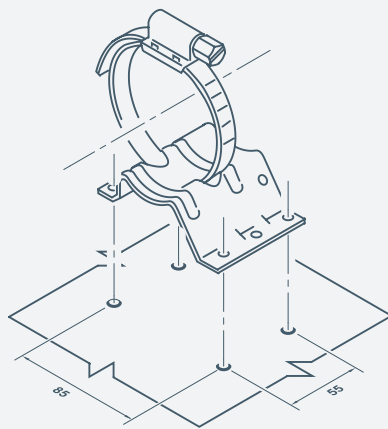
Die Umwälzpumpe ist eine Komponente des Heizsystems. Um dessen ordnungsgemäßen und sicheren Betrieb zu gewährleisten, lesen Sie bitte vor dem Einbau der Pumpe die Einbauanweisung zu Ihrem Heizgerät sorgfältig und befolgen die darin enthaltenen Anweisungen und Bestimmungen.

Die Pumpe wird mittels Ständer und Schlauchschelle (siehe Pumpenzubehör) im Fahrzeug befestigt. Die zulässige Einbaulage der Pumpe ist zu beachten.



Vorsicht! **Caution**

Die Pumpenstutzen und Anschlussleitungen von Wassereintritt und Wasseraustritt müssen zueinander fluchten, um jegliche Verspannungen auszuschließen.



Lochbild für den Einbau /
Hole pattern for the stand

Elektrischer Anschluss:

Die Umwälzpumpe wird vom Steuergerät des Heizgerätes angesteuert. Für ihren Anschluss ist am Heizgeräte-Kabelbaum eine entsprechende zweipolige Steckerbuchse vorgesehen.



Die Einbauanweisung zu Ihrem Heizgerät enthält einen Schaltplan, aus dem der Anschluss der Umwälzpumpe ersichtlich ist.

ACHTUNG:

Wird die Pumpe nicht über das Heizgerät angesteuert, ist unbedingt deren Betrieb während der gesamten Laufzeit des Heizgerätes (Vorlauf, Heizbetrieb und Nachlauf) sicherzustellen. Falls die Pumpe nicht direkt über den Kabelbaum des Heizgerätes verbunden wird, ist eine entsprechende Absicherung der Umwälzpumpe vorzusehen (siehe Werkstatthandbuch Ihres Heizgerätes).

Installation of the pumps:

Improper installation of the circulating pump can cause injury and / or material damage. The installation of the pump must be performed only by authorized and trained personnel. Basically, the general accident prevention regulations and the corresponding workshop and operation safety instructions must be observed.

The circulating pump is a component of the heating system. To ensure the proper and safe operation, please read before installation of the pump the Installation Instructions for your heater carefully and follow the instructions and regulations contained therein.

The pump is installed in the vehicle using a support and a hose clamp (see pump accessories). The permissible mounting position of the pump must be observed.

The pump ports and connection lines from the water intake and water outlet must be aligned with each other to exclude any stress.

Electrical hook-up:

The circulating pump is controlled by the control device of the heater. For its connection a corresponding two-pole socket is provided on the heater wiring harness.

The installation instructions for your heater contain a wiring diagram showing the connection of the pump.

CAUTION:

If the pump is not controlled by the heater, it is essential to ensure its operation during the whole heater duty cycle (start-up, heating and run-down). If the pump is not directly connected via the wiring harness of the heater, an appropriate protection of the pump must be provided (refer to the Workshop Manual of your heater).

Für diese Druckschrift wurde ein
umweltschonendes, aus 100%
chlorfrei gebleichtem Zellstoff
hergestelltes Papier verwendet.

For this publication an environ-
mentally friendly, 100% chlorine-
free bleached pulp based paper
was used.

Printed in Germany

Änderungen vorbehalten
Subject to modification

© Spheros Europa GmbH