



## PARTS & SERVICE

**Wasserheizgeräte**  
**Water heaters**

**Ersatzteil-Liste**  
**Spare parts list**

**Thermo G 300**

## Inhalt/Content:

Heizgerät  
Heater

Bild/fig. 1 - 4

Elektrische Teile  
Electrical parts

Bild/fig. 5

Mechanische Teile  
Mechanical parts

Bild/fig. 6

Notwendige Angaben zur schnellen  
Ersatzteilmittlung: /  
Required data for quick spare part identification:

- Heizgeräte-Typ: z.B. Thermo G 300 /  
- Heater type: e.g. Thermo G 300

- Ausführung: z.B. 001 /  
- Model: e.g. 001

- Artikel-Nr. oder Ident-Nr.: z.B. 11119846A /  
- Article no. or ident no. : e.g. 11119846A

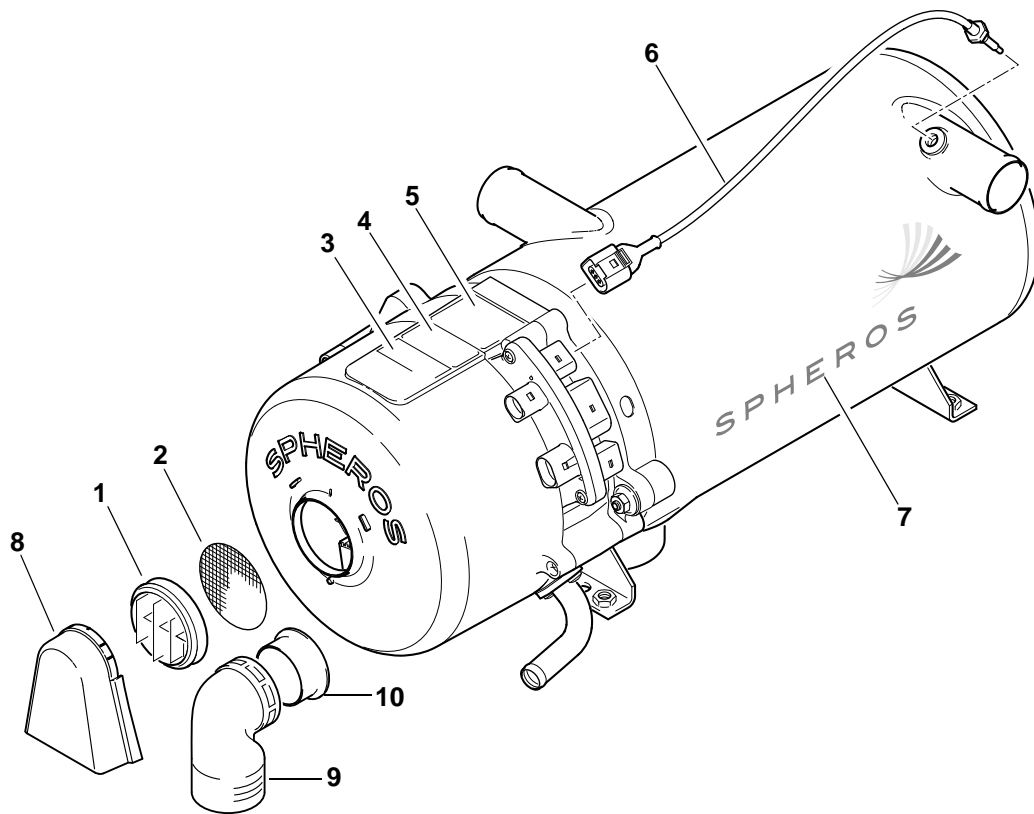
<b>SPHEROS</b>		122 00 0447
Made in Germany		10 04 7263
E1		
HEATER MODEL	Thermo G 300	
VOLTAGE / EL. POWER	24 V / 110W	
HEAT FLOW RATE	30 kW	
FUEL / WORKING PRESSURE	CNG / -2,5mbar	
MAX. OPERATING PRESURE	2 bar	
[Barcode]		
Mat.-No. 11116413A	Vers.: 001	Serial No. XX-xxxxxx
YEAR OF PRODUCTION	2014	2015 2016

Hinweis: Nach rechts eingerückte Teile bzw. Untergruppen (durch Punkte markiert) sind in den um einen Punkt weniger eingerückten Baugruppen enthalten.

Note: Sub-assemblies or components (marked by a point) - offset to the right - are contained in the assembly which is offset one point less.

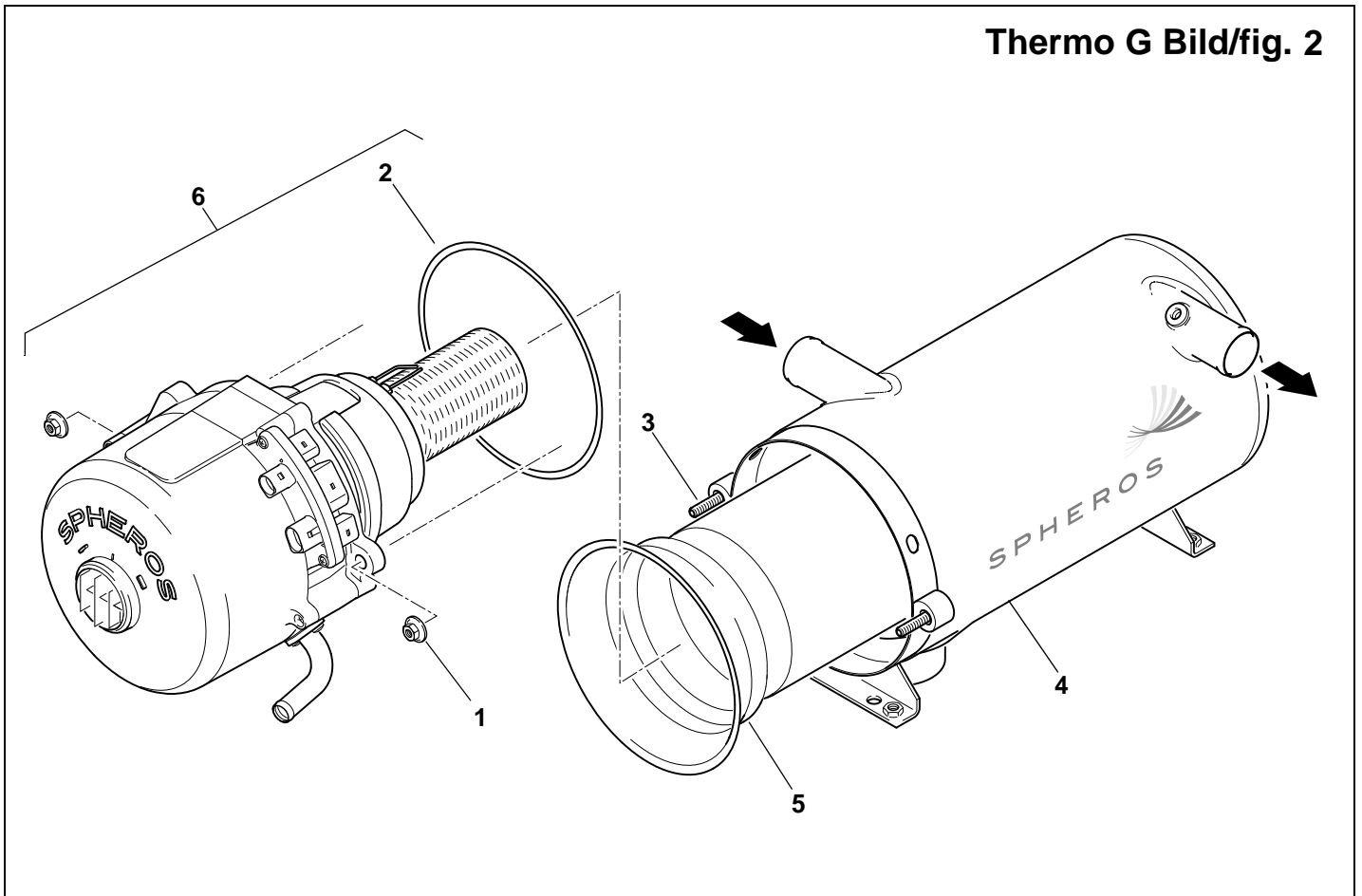
Änderungen vorbehalten. Im Fall einer mehrsprachigen Version ist Deutsch verbindlich. Die aktuelle Fassung dieser Ersatzteilliste steht unter [www.spheros.de](http://www.spheros.de) zum Download bereit. / Subject to modification. In multilingual versions the German language is binding. Latest version of this spare parts list is provided for download on [www.spheros.de](http://www.spheros.de).

# Thermo G Bild/fig. 1



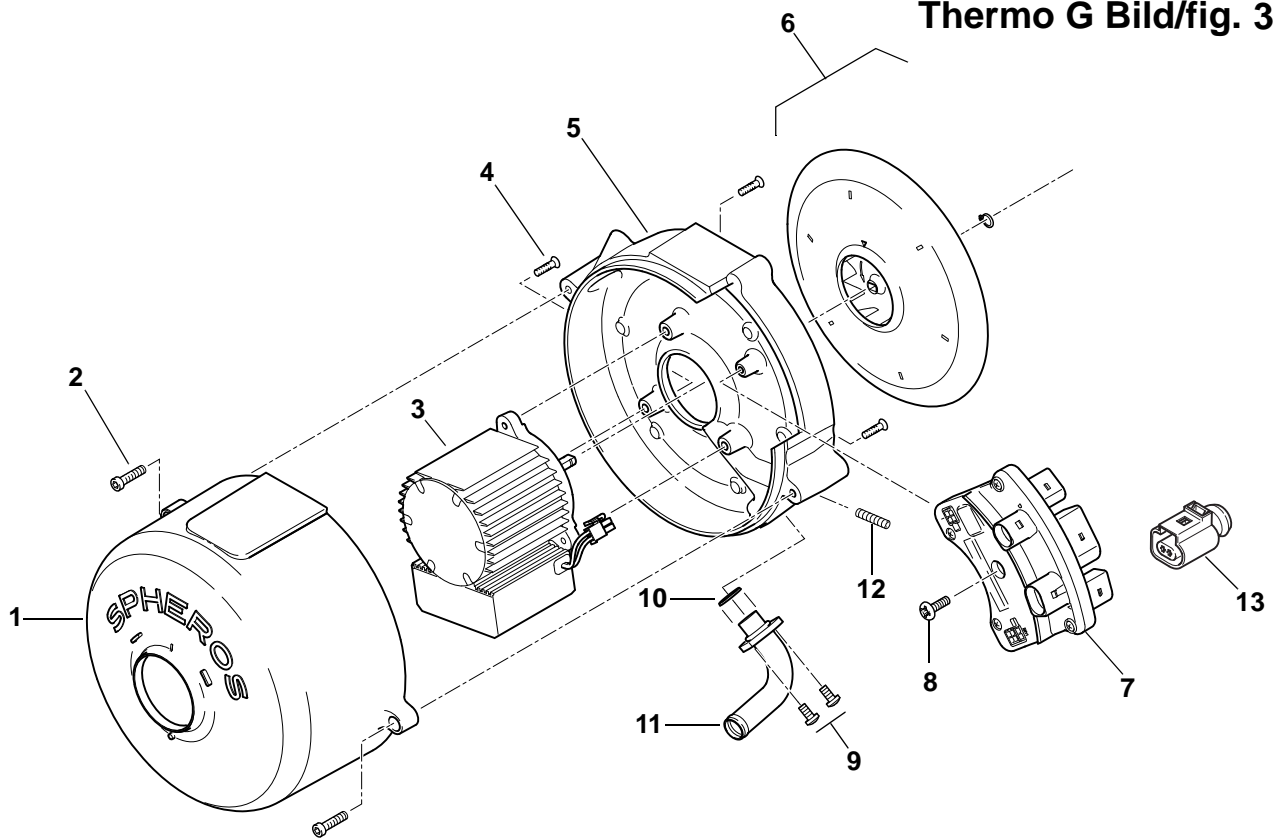
Pos. Item	Stück Quantity	Bestell-Nr. Part no.	Benennung	Description	Bemerkungen Remarks
Heizgerät / heater					
1	1	20819B	<b>Gitter</b>	grid	
2	1	11116602A	<b>Drahtgitter</b>	wire mesh	Luft Eintritt air inlet
3	1	1119176A	<b>Hinweisschild</b>	placard	Thermo G 300
4	1	2710487B	<b>Warnschild</b>	warning placard	10ex
5	1	--	<b>Typschild</b>	model plate	HG Thermo G, kein Ersatzteil no spare part
6	1	11113837C	<b>Temperatursensor kpl.</b>	temperature sensor assy	
7	1	2710953A	<b>Schild SPHEROS</b>	placard	215 x 40, transparent
8	1	20818B	<b>Spritzschutz</b>	splash guard	
9	1	11113052A	<b>Heizluftkrümmer, Kit</b>	heating air elbow, spare parts kit	inkl. Adapter und Schraube incl. adapter and screw
10	1	101377Z	<b>Anschluss D55 (gerader Stutzen)</b>	connecting piece D55 (straight neck)	

## Thermo G Bild/fig. 2



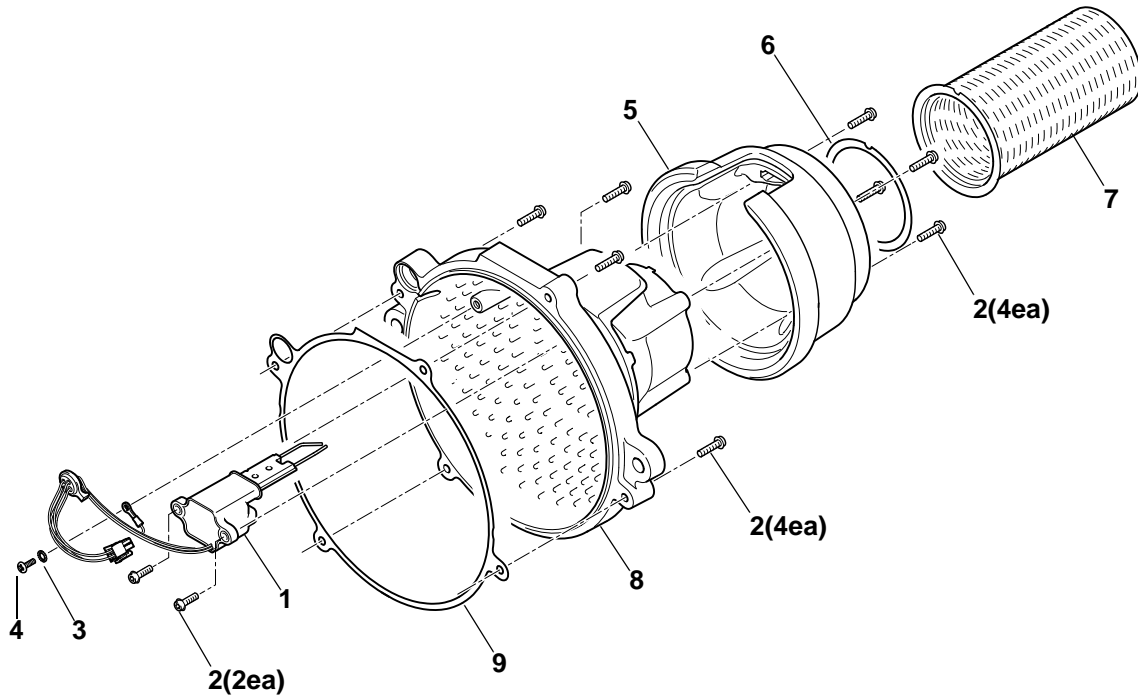
Pos. Item	Stück Quantity	Bestell-Nr. Part no.	Benennung	Description	Bemerkungen Remarks
Heizgerät / heater					
1	2	2710319A	<b>Kombimutter M8x7.5</b>	combination nut	
2	1	11119096A	<b>Dichtung</b>	gasket	Wärmeübertrager - Gehäuse heat exchanger - housing
3	2	11115094B	<b>Gewindestift M8x45</b>	threaded pin	
4	1	11119430A	<b>Wärmeübertrager</b>	heat exchanger	
5	1	1119153B	<b>Brennkammer 30kW</b>	combustion chamber	
6	1	11123020A	<b>Brenner Thermo G300</b>	burner head assy	inkl. Gitter incl. grid
7 no fig.	1	11120974B	<b>Kabelbaum Thermo G MAN</b>	wiring harness	
7 no fig.	1	11121865A	<b>Kabelbaum Thermo G EvoBus</b>	wiring harness	
7 no fig.	1	11120560B	<b>Kabelbaum Thermo G Scania</b>	wiring harness	

Thermo G Bild/fig. 3



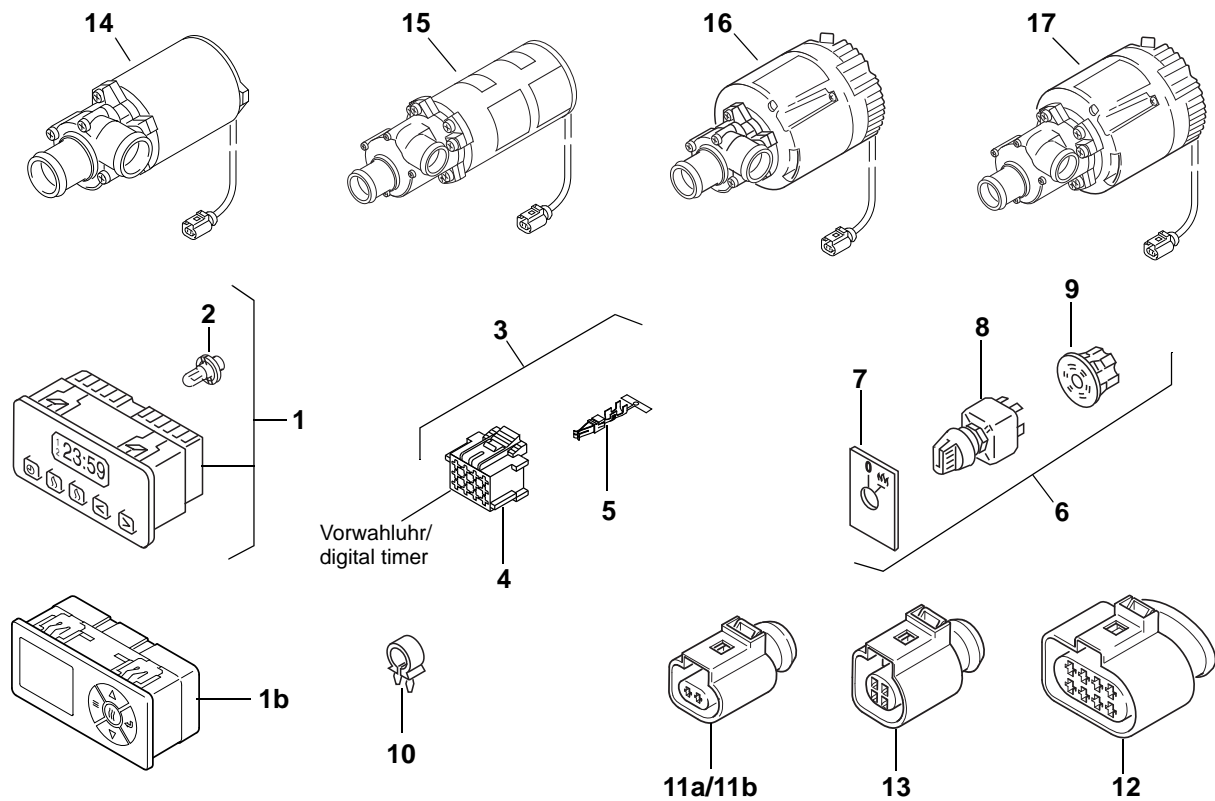
Pos. Item	Stück Quantity	Bestell-Nr. Part no.	Benennung	Description	Bemerkungen Remarks
Heizgerät / heater					
1	1	2710224A	<b>Haube kpl.</b>	hood assy compl.	
2	2		<b>Schraube</b>	screw	
3	1	11116349B	<b>Motor 24V</b>	motor	Pos. 6, 2 Seite 4 und 9 Seite 6 mitbestellen order also item 6, 2 page 4 and 9 page 6
4	3	11119108A	<b>Senkkopfschraube M5x25</b>	flat head screw	
5	1	11116403A	<b>Lüftergehäuse</b>	fan housing	
6	1	11113053A	<b>Lüfter, Kit</b>	fan, kit	Kit: Lüfter 2710222_ und Sicherungsring Kit: fan 2710222_ and circlip Dichtungen 11119096_ und 11119100_ tauschen replace gaskets 11119096_ and 11119100_
7	1	11116127B	<b>Steuergerät</b>	control device	
8	1	2710308A	<b>Linsenkopfschraube M5x14</b>	pan head screw	
9	2	2710307A	<b>Linsenkopfschraube M5x10</b>	pan head screw	
10	1	80641A	<b>O-Ring 14x1,78</b>	O-ring	
11	1	11119076A	<b>Rohr NW14</b>	pipe	Gasanschluss, Schraube 2710307A (2x) und O-Ring 80641A (2x) mitbestellen gas connecting piece, order also screw 2710307A (2ea) and O-ring 80641A (2ea)
12	1	11119129B	<b>Gewindestift M8x45</b>	threaded pin	Einstellschraube Gaszufuhr gas supply set screw
13	1	11113969A	<b>Stecker P (Blindstecker)</b>	connector P (blind plug)	keine Umwälzpumpe w/o circulating pump

# Thermo G Bild/fig. 4



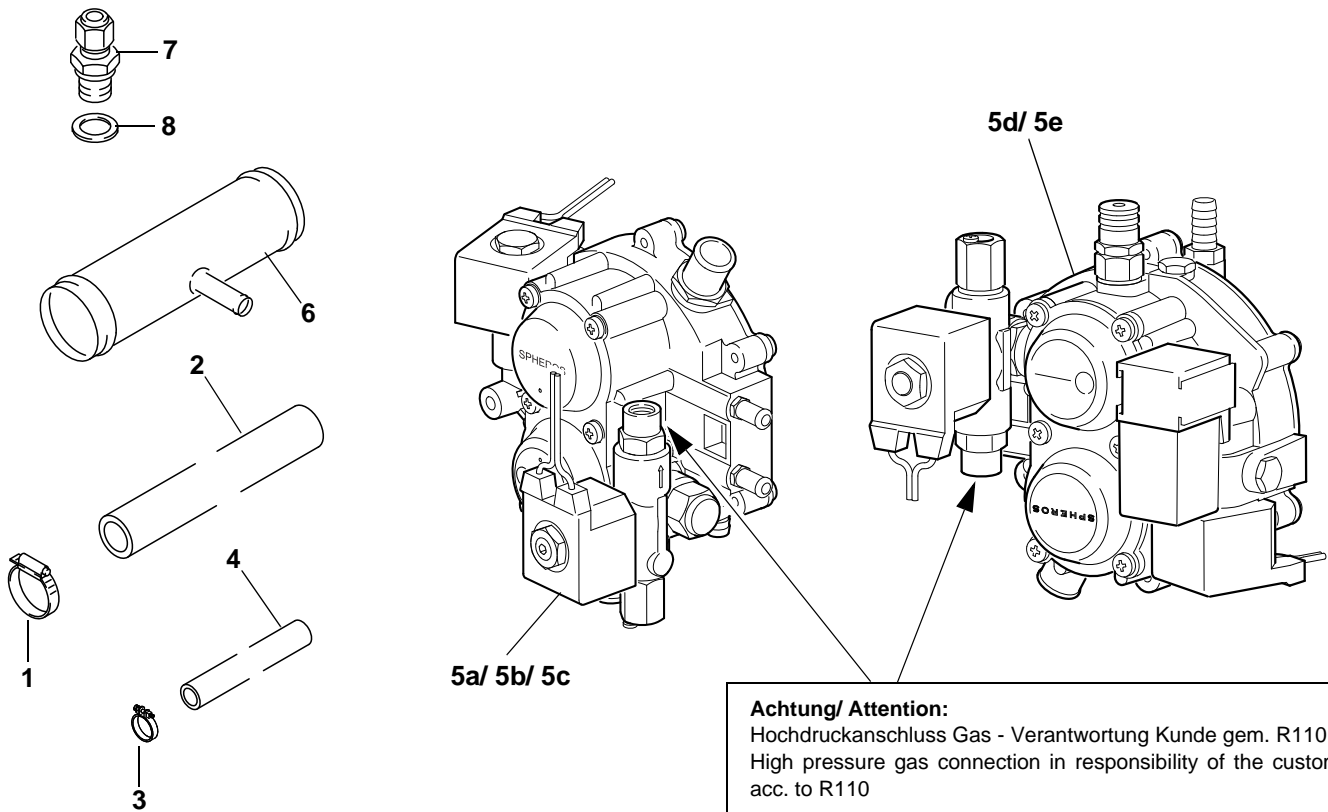
Pos. Item	Stück Quantity	Bestell-Nr. Part no.	Benennung	Description	Bemerkungen Remarks
Heizgerät / heater					
1	1	11118905A	<b>ZF-Modul, kpl.</b>	El module, compl.	Pos. 3, 4, 9 und 2 Seite 4 mitbestellen order also item 3, 4, 9 und 2 page 4
2	10	2710315A	<b>Kombischraube M5x16</b>	combination screw	
3	1	15229A	<b>Fächerscheibe</b>	serrated lock washer	
4	1	92057A	<b>Schraube CM5x12</b>	screw	
5	1	--	<b>Hitzeschutzring</b>	heat protection hood	nicht wechselbar, Brennerkopf wechseln not removable, replace burner head
6	1	11119094A	<b>Dichtung</b>	gasket	Flammrohr flame tube
7	1	11119033A	<b>Flammrohr</b>	flame tube	Pos. 9 und 2 Seite 4 mitbestellen order also item 9 and 2 page 4
8	1	--	<b>Mischkammer</b>	mixing chamber	nicht wechselbar, Brennerkopf wechseln not removable, replace burner head
9	1	11119100A	<b>Dichtung</b>	gasket	Gehäuse housing

## Thermo G Bild/fig. 5



Pos. Item	Stück Quantity	Bestell-Nr. Part no.	Benennung	Description	Bemerkungen Remarks
<b>Elektrische Teile / electrical parts</b>					
1a	1	2710824A	<b>Vorwahluhr 24 Volt</b>	preselection timer	
2	1	28447A	• <b>Lampe 24 V</b>	light bulb	
1b	1	11120932A	<b>Vorwahluhr SC Preheater</b>	preselection timer	
3	1	88191A	<b>Elektr. Kleinteile Vorwahluhr</b>	electrical small parts digital timer	
4	1	87440A	• <b>Steckhülsegehäuse, 12-polig</b>	connector female, 12 pole	
5	1	33613A	• <b>Buchsenkontakt</b>	socket contact	
6	1	2711011A	<b>Schalter kpl. 24V</b>	switch assy, cpl.	
7	1	2710821A	• <b>Schild</b>	plate	
8	1	2710469A	• <b>Schalter mit Lampe, 24 V</b>	switch with light bulb	
9	1	105365Z	• <b>Zentralstecker</b>	central plug	
10	1	20160A	<b>Klemmschelle D17</b>	clamp	
11a	1	11114939B	<b>Stecker P</b>	connector P	
11b	1	11113969A	<b>Stecker P (Blindstecker)</b>	connector P (blind plug)	
12	1	11119374C	<b>Stecker C</b>	connector C	
13	1	11119375B	<b>Stecker D</b>	connector D	Blindstecker Diagnose blind plug diagnose
14	1	11114405B	<b>Umwälzpumpe U4814.21</b>	circulating pump U4814.21	FEP-Stecker, 2 polig / FEP connector, 2-pin
15	1	11114406B	<b>Umwälzpumpe U4854.13</b>	circulating pump U4854.13	Weitere Pumpen und technische Infos finden Sie im Pumpenheft unter <a href="http://www.spheros.de/Service/Ersatzteile-amp-Zubehoer/Pumpen.html">http://www.spheros.de/Service/Ersatzteile-amp-Zubehoer/Pumpen.html</a> / further pumps and technical information can be found in the pump booklet under <a href="http://www.spheros.eu/Service/Spare-Parts-amp-Accessories/Pumps.html">http://www.spheros.eu/Service/Spare-Parts-amp-Accessories/Pumps.html</a>
16	1	11114407B	<b>Umwälzpumpe U4855.10</b>	circulating pump U4855.10	
17	1	11117212B	<b>Umwälzpumpe U4856.015</b>	circulating pump U4856.015	

## Thermo G Bild/fig. 6



Pos. Item	Stück Quantity	Bestell-Nr. Part no.	Benennung	Description	Bemerkungen Remarks
Mechanische Teile / mechanical parts					
1	2	24374B	<b>Schlauchschelle 16-27/12</b>	hose clamp	
2	1	11120044A	<b>Gas Schlauch 5/8" 1.0m</b>	gas hose	
2b	1	11122271B	<b>Gas Schlauch 5/8" 0.81m</b>	gas hose	
3	4	2710789A	<b>Schlauchschelle, D15</b>	hose clamp	
4	1	11120045A	<b>Wasserschlauch 2m</b>	water hose	
5a	1	11119815A	<b>Gasregler 220bar 6pol.</b>	gas pressure regulator 220bar 6 pole	Standard Thermo G Gasregler mit externem Signal standard gas pressure regulator using external signal
5b	1	11122985A	<b>Gasregler 220bar 6pol. ohne ext. Signal</b>	gas pressure regulator 220bar 6 pole w/o external signal	für ext. Magnetventil for external solenoid valve
5c	1	11122263A	<b>Gasregler 220bar 6pol. ohne Dorn</b>	gas pressure regulator 220bar 6 pole w/o mandrel	EvoBus
5d	1	11121335A	<b>Gasregler 220bar 2pol. Tyco</b>	gas pressure regulator 220bar 2 pole Tyco	GBW-Geräte
5e	1	11121334A	<b>Gasregler 220bar 2pol. LEAR</b>	gas pressure regulator 220bar 2 pole LEAR	GBW-Geräte
6	2	11119315A	<b>Rohr D38/D8</b>	pipe	T-Stück, D38/D8 T-piece D38/D8
7	1	11120828A	<b>Einschraubverschraubung Ø6mm M12x1</b>	union nut	auf 6mm Rohr, Edelstahl for pipe Ø 6mm, stainless steel
7	1	11120829A	<b>Einschraubverschraubung Ø8mm M12x1</b>	union nut	auf 8mm Rohr, Edelstahl for pipe Ø 8mm, stainless steel
7	1	11120830A	<b>Einschraubverschraubung Ø10mm M12x1</b>	union nut	auf 10mm Rohr, Edelstahl for pipe Ø 10mm, stainless steel
8	1	11115313A	<b>Dichtring</b>	sealing ring	







---

Valeo Thermal Commercial Vehicles Germany GmbH  
Postfach 1371 - 82198 Gilching - Germany - Tel. +49 (0)8105 7721-0 - Fax +49 (0)8105 7721-889  
[www.valeo-thermalbus.com](http://www.valeo-thermalbus.com) - [service-valeobus@valeo.com](mailto:service-valeobus@valeo.com)