



## PARTS & SERVICE

**Wasserheizgeräte**

**Water heaters**

**Водяные подогреватели**

**Calefactores de agua**

**水加热器**

**Ersatzteil-Liste**

**Spare parts list**

**Список запчастей**

**Lista de piezas de recambio**

**替换件明细单**

**Thermo E 200**

**Thermo E 320**

Heizgerät  
 Heater  
 Подогреватель  
 Calefactor  
 加热器

Bild/fig./Рис./Fig./ 图示 4 - 9

Elektrische Teile  
 Electrical parts  
 Электрические компоненты  
 Piezas eléctricas  
 电子件

Bild/fig./Рис./Fig./ 图示 10

Mechanische Teile  
 Mechanical parts  
 Механические компоненты  
 Piezas mecánicas  
 机械部件


Bild/fig./Рис./Fig./ 图示 12 - 16

Normteile, Dichtmittel  
 Standard parts, sealing material  
 Стандартные детали, уплотняющие средства  
 Piezas normalizadas, medios de obturación  
 标准件，密封材料

Bild/fig./Рис./Fig./ 图示 17

**Notwendige Angaben zur schnellen Ersatzteilermittlung: / Required data for quick spare part identification:**

- Heizgeräte-Typ: z.B. Thermo E 320 /  
 - Heater type: e.g. Thermo E 320
- Ausführung: z.B. 001 /  
 - Model: e.g. 001
- Artikel-Nr. oder Ident-Nr.: z.B. 11114116A /  
 - Article no. or ident no. : e.g. 11114116A

<b>S P H E R O S</b>					
Made in Germany	<table border="1"> <tr> <td>E1</td> <td>122 00 0266</td> </tr> <tr> <td></td> <td>10 03 5742</td> </tr> </table>	E1	122 00 0266		10 03 5742
E1	122 00 0266				
	10 03 5742				
Heizgeraet Typ HEATER TYPE	Thermo E 320				
Spannung / El. Leistung VOLTAGE / EL. POWER	24 V / 100 W				
Waermestrom max. HEAT FLOW RATE	32 kW / 109200 BTU/h				
Brennstoff FUEL	Diesel / DIESEL FUEL				
zul. Betriebsueberdruck PERM. OPERATING PRESSURE	2 bar / 29 PSI				
					
Artikel Nr. 11114116A	Ausf. 001				
Fabr.Nr. XX xxxxxx					
Inbetriebnahmejahr	<table border="1"> <tr> <td>2013</td> <td>2014</td> <td>2015</td> </tr> </table>	2013	2014	2015	
2013	2014	2015			

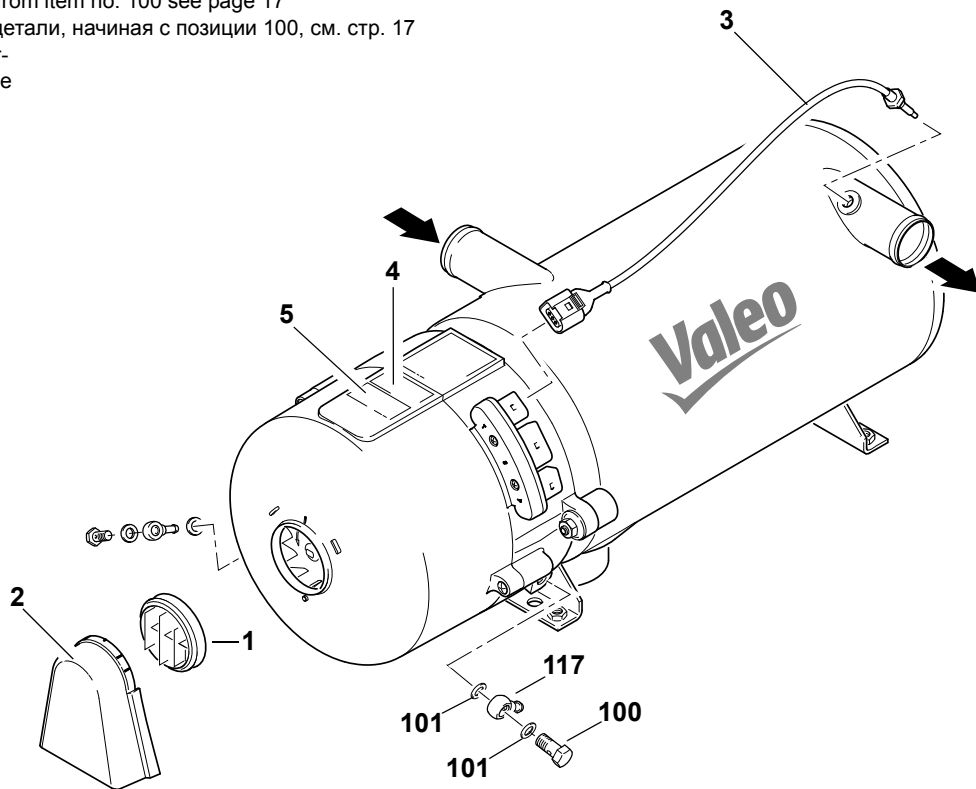
Hinweis: Nach rechts eingerückte Teile bzw. Untergruppen (durch Punkte markiert) sind in den um einen Punkt weniger eingerückten Baugruppen enthalten.  
 Note: Sub-assemblies or components (marked by a point) - offset to the right - are contained in the assembly which is offset one point less.

Änderungen vorbehalten. Die aktuelle Fassung dieser Ersatzteilliste steht unter [www.spheros.de](http://www.spheros.de) zum Download bereit. / Subject to modification. Latest version of this spare parts list is provided for download on [www.spheros.de](http://www.spheros.de).

Pos. Item Поз. Pos. 序列号	Stück Quantity Штуки Unidades 件 Thermo E 200   320	Bestell-Nr. Part no. Номер заказа Núm. de pedido 订购号	Benennung	Description Название Denominación 描述	Bemerkungen Remarks Примечания Observaciones 注释
				<p><b>Achtung!</b> Nachstehende Ersatzbrenner sind nicht mit Spritzschutz, Gitter bzw. Heizluftkrümmer, Brennstoffschläuchen bzw. Ringschlauchstücken ausgerüstet. Gesonderte Bestellung dieser Teile ist erforderlich. <b>Warning!</b> The following replacement burners are not equipped with spray guard, grille, hot air elbow, fuel hose or ring-type hose fittings. These parts have to be ordered separately. <b>Внимание:</b> Перечисленные ниже запасные горелки не оснащены брызговиком, решёткой или отводом горячего воздуха, топливными шлангами или кольцевыми шлангами. Эти детали необходимо заказывать отдельно. <b>Atención:</b> Los siguientes quemadores de recambio no vienen equipados con la protección contra salpicaduras, rejilla, codo de aire de calefacción, mangueras de combustible o piezas de anillo para tubo flexible. Es necesario pedir esas piezas por separado. <b>请注意:</b> 现有的后替换燃烧器不配带有防溅件, 格栅以及热空气弯管, 燃油管及铰接式管接头. 如需以上配件, 则需特别订购.</p>	
no fig.	1	11115320A	<b>Ersatzbrenner</b>	replacment burner Запасная горелка Quegador de repuesto 替换燃烧器	Thermo E 200
no fig.	1	11115321A	<b>Ersatzbrenner</b>	replacment burner Запасная горелка Quegador de repuesto 替换燃烧器	Thermo E 320

Normteile ab Pos. 100 siehe Seite 17  
 Standard parts from item no. 100 see page 17  
 Стандартные детали, начиная с позиции 100, см. стр. 17  
 Para piezas normalizadas desde

## Thermo E Bild/fig./Рис./Fig./ 图示 1

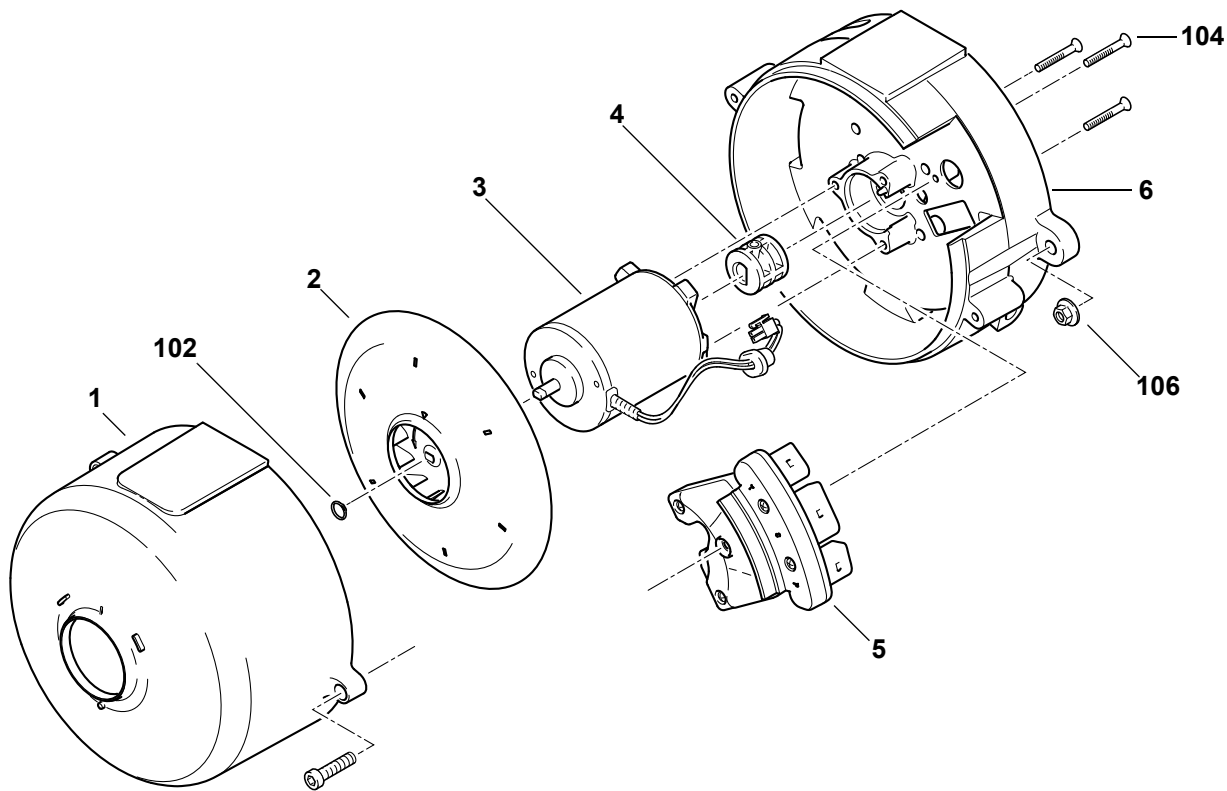


Pos. Item Поз. Pos. 序列号	Stück Quantity Штуки Unidades 件 Thermo E 200   320	Bestell-Nr. Part no. Номер заказа Núm. de pedido 订购号	Benennung	Description Название Denominación 描述	Bemerkungen Remarks Примечания Observaciones 注释
Heizgerät / heater / Подогреватель / Calefactor / 加热器					
1	1	20819B	<b>Gitter</b>	grid Решётка Rejilla de protección 格栅	
2	1	20818B	<b>Spritzschutz</b>	splash guard Брызговик Protector anti-salpicaduras 防溅	
3	1	11113837C	<b>Temperatursensor, KPL</b>	temperature sensor assy Датчик температуры в сборе Sensor de temperatura, completo 温度传感器，完整件	inkl. Dichtring incl. sealing ring с уплотнительным кольцом incluyendo anillo obturador 包含密封圈
4	1	2710487A	<b>Warnschild</b>	warning placard Предупредительная табличка Placa de advertencia 警告标签	
5	1	11113997A	<b>Hinweisschild</b>	placard Табличка с указанием Placa de indicaciones 指示标签	Thermo E 200

Pos. Item Поз. Pos. 序列号	Stück Quantity Штуки Unidades 件 Thermo E 200   320	Bestell-Nr. Part no. Номер заказа Núm. de pedido 订购号	Benennung	Description Название Denominación 描述	Bemerkungen Remarks Примечания Observaciones 注释
5	1	11113996A	<b>Hinweisschild</b>	placard Табличка с указанием Placa de indicaciones 指示标签	Thermo E 320
no fig.	1	11112410A	<b>Hinweisschild</b>	placard Табличка с указанием Placa de indicaciones 指示标签	Standheizung vor dem Tanken abschalten! Turn off auxiliary heating before refuelling! Перед заправкой автомобиля топливом необходимо отключить подогреватель! ¡Desconectar la calefacción auxiliar antes de cargar combustible! 驻车模式下的采暖必须在加油前关闭！

Normteile ab Pos. 100 siehe Seite 17  
 Standard parts from item no. 100 see page 17  
 Стандартные детали, начиная с позиции 100, см. стр. 17

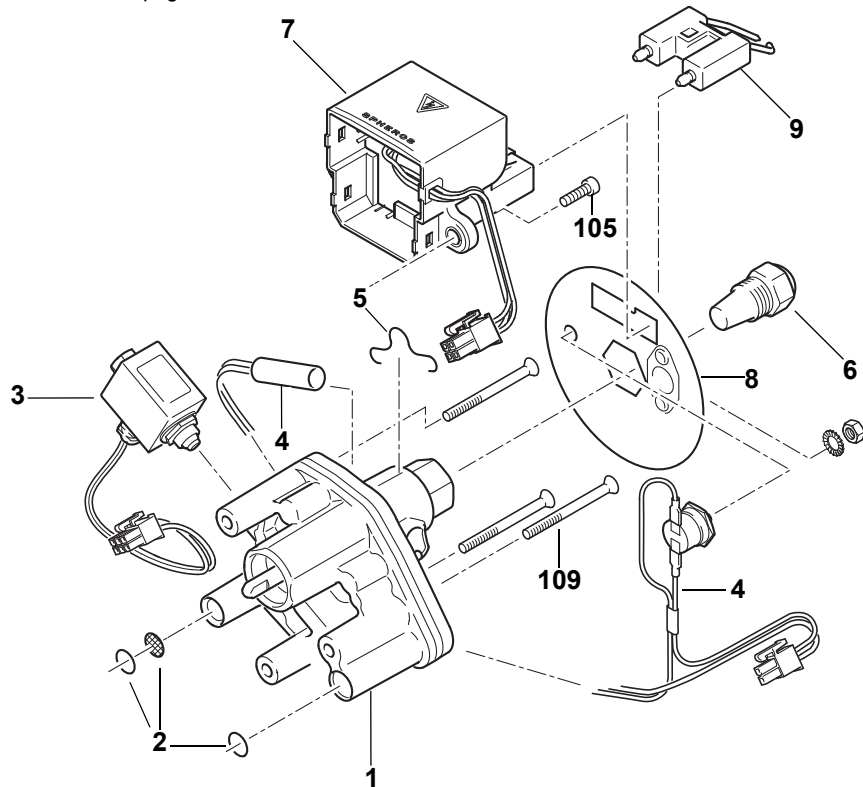
## Thermo E Bild/fig./Рис./Fig./ 图示 2



Pos. Item Поз. Pos. 序列号	Stück Quantity Штуки Unidades 件 Thermo E 200   320	Bestell-Nr. Part no. Номер заказа Núm. de pedido 订购号	Benennung	Description Название Denominación 描述	Bemerkungen Remarks Примечания Observaciones 注释
1	1	1	2710224A	<b>Haube, KPL</b> hood assy, compl. Кожух в сборе Caperuz, completo 外壳，完整件	entspr. Schilder S. 4 mitbestellen please order also the appropriate placards, ref. page 4 Заказать соответствующие таблички со стр. 4 Incluir en el pedido letreros correspondientes página 4 与第四页相应的标签一起订购
2	1	1	11113053A	<b>Ersatzteil-Kit Lüfter, KPL</b> spare parts kit - fan assy, compl. Набор запчастей вентилятора, в сборе Kit de piezas de recambio para ventilador, completo 替换件包 - 风扇组件，完整件	
3	1		11113687B	<b>Motor</b> motor Мотор Motor 电机	Thermo E 200
3		1	11113688A	<b>Motor</b> motor Мотор Motor 电机	Thermo E 320
4	1	1	20654A	<b>Kupplung, KPL</b> clutch assy, compl. Муфта, в сборе Acoplamiento, completo 离合器，完整件	
5	1	1	11114153B	<b>Steuergerät SG 1587, KPL</b> control device SG1587, compl. Блок управления 1587, в сборе Unidad de control 1587, completo 控制器 1587，完整件	
6	1	1	11113685B	<b>Gehäuse</b> housing Корпус Cuerpo 机架	

Normteile ab Pos. 100 siehe Seite 17  
 Standard parts from item no. 100 see page 17  
 Стандартные детали, начиная с позиции 100, см. стр. 17  
 Para piezas normalizadas desde posición 100 ver página 17  
 序列号 100 以上的标准件见 17 页

### Thermo E Bild/fig./Рис./Fig./ 图示 3



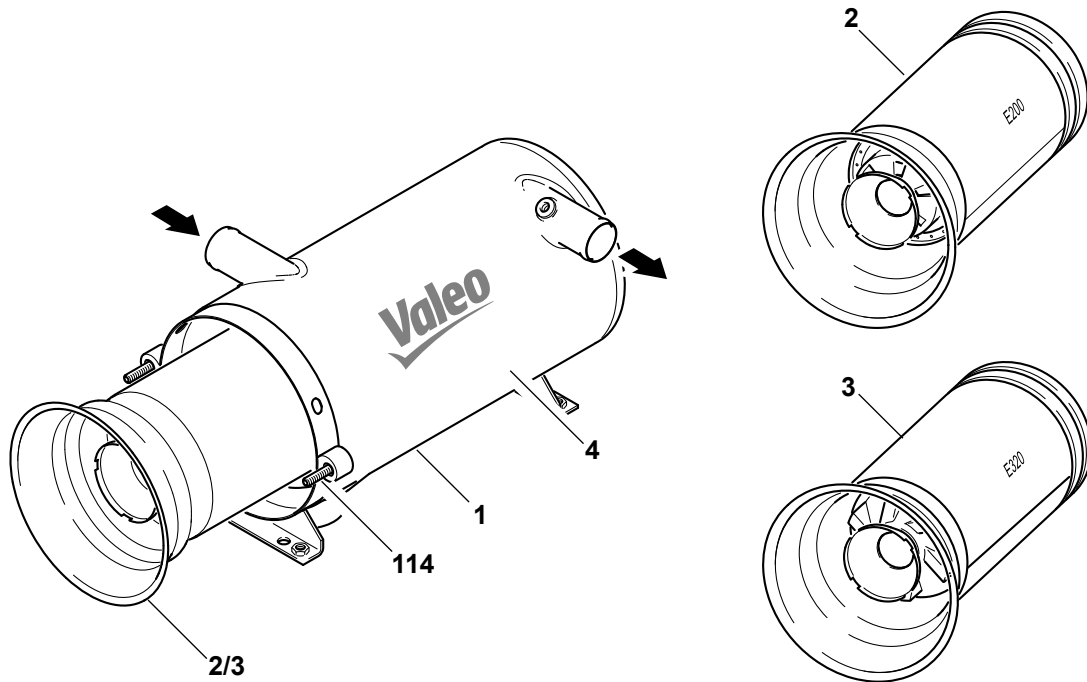
Pos. Item Поз. Pos. 序列号	Stück Quantity Штуки Unidades 件 Thermo E 200   320	Bestell-Nr. Part no. Номер заказа Núm. de pedido 订购号	Benennung	Description Название Denominación 描述	Bemerkungen Remarks Примечания Observaciones 注释
1	1	1	11113950B	<b>Brennstoffpumpe, KPL (Zweistrang)</b> fuel pump, two-pipe Топливный насос (две линии), в сборе Bomba de combustible (dos líneas), completa 燃油泵 (双程), 完整件	Pos. 109 mitbestellen please order also item 109 Заказать позицию 109 Incluir en el pedido posición 109 与序列 109 的部件一起订购
2	1	1	11113051A	• <b>Ersatzteil-Kit Kleinteile Brennstoffpumpe</b> spare parts kit - small parts for fuel pump Набор мелких запчастей топливного насоса Kit de piezas de recambio, piezas pequeñas bomba de combustible 替换件包 - 燃油泵小件组件	
3	1	1	11115301A	<b>Ersatzteil-Kit Magnetventil</b> spare parts kit - solenoid valve Набор запчастей магнитного клапана Kit de piezas de recambio, cabezal magnético 替换件包 - 磁阀门组件	
4	1	1	11115300A	<b>Nachrüst-Kit Heizpatrone</b> retrofit kit - heating cartridge Набор дополнительных деталей нагревательного патрона Kit de reequipamiento cartucho calentador 后加装配件包 - 加热元件组件	
5	1	1	19723B	• <b>Haltebügel</b> retainer Скобы Estribo de sujeción 固定销	

Pos. Item Поз. Pos. 序列号	Stück Quantity Штуки Unidades 件 Thermo E 200   320	Bestell-Nr. Part no. Номер заказа Núm. de pedido 订购号	Benennung	Description Название Denominación 描述	Bemerkungen Remarks Примечания Observaciones 注释
6	1	2711057A	<b>Hochdruck-Zerstäuberdüse</b> 20 kW	high-pressure atomizer nozzle 20 kW Форсунка высоконапорного распылителя 20 кВт Tobera pulverizadora de alta presión 20 KW 高压雾化喷头 20 kW	
6	1	2711056A	<b>Hochdruck-Zerstäuberdüse</b> 32 kW	high-pressure atomizer nozzle 20kW Форсунка высоконапорного распылителя 32 кВт Tobera pulverizadora de alta presión 20 kW 高压雾化喷头 32 kW	
7	1	11114862A	<b>Zündfunktenegeber</b>	electronic ignition unit Катушка зажигания Transmisor chispa de entendido 点火器	
8	1	2710226A	<b>Scheibe, KPL</b>	shield assy Диск, в сборе Arandela, completa 圆片, 完整件	
8	1	11113981A	<b>Scheibe</b>	shield Диск Arandela 圆片	Geräte mit Düsenstockvorwärmung heaters with nozzle block pre-heater Устройства с системой подогрева форсунки Aparatos con precalentamiento de portaviento 加热元件
9	1	14846D	<b>Zündelektrode</b>	ignition electrode лектрод зажигания Electrodo de encendido 点火级	



Normteile ab Pos. 100 siehe Seite 17  
 Standard parts from item no. 100 see page 17  
 Стандартные детали, начиная с позиции 100, см. стр. 17  
 Para piezas normalizadas desde posición 100 ver página 17  
 序列号100以

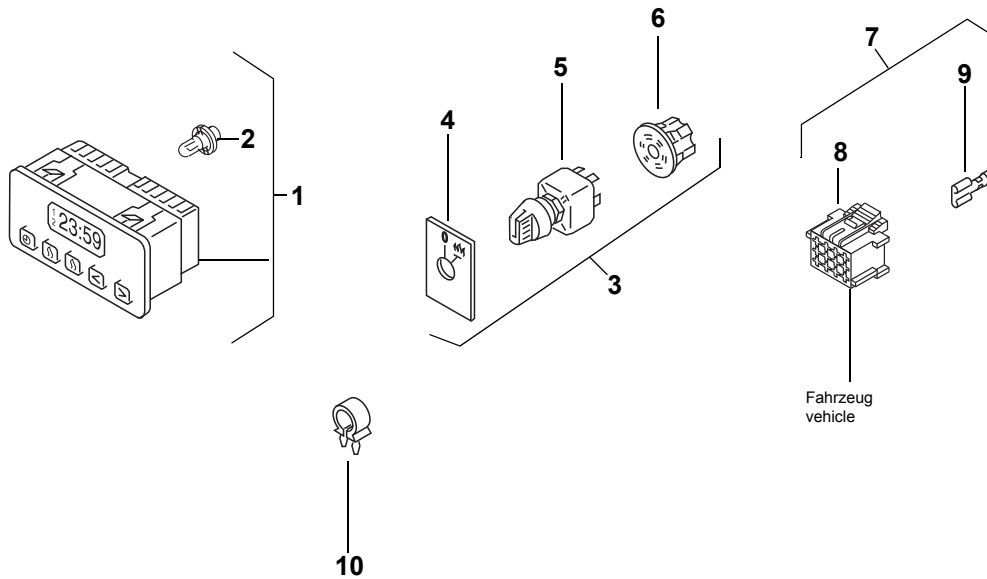
## Thermo E Bild/fig./Рис./Fig./ 图示 4



Pos. Item Поз. Pos. 序列号	Stück Quantity Штуки Unidades 件 Thermo E 200   320	Bestell-Nr. Part no. Номер заказа Núm. de pedido 订购号	Benennung	Description Название Denominación 描述	Bemerkungen Remarks Примечания Observaciones 注释
1	1	1	11114978A	<b>Wärmeübertrager</b> mit Einschweissmutter M10x1 heat exchanger Теплообменники Transmisor de calor 换热器	Pos. 114 mitbestellen please order also item 114 Заказать позицию 114 Incluir en el pedido posición 114 与序列 114 的部件一起订购
2	1		11114188A	<b>Brennkammer</b> 20 kW, KPL combustion chamber assy Камера сгорания 20 кВт Cámara de combustión 20 kW 燃烧腔 20 kW	
3		1	11114186A	<b>Brennkammer</b> 32 kW, KPL combustion chamber assy Камера сгорания 32 кВт Cámara de combustión 32 kW 燃烧腔 32 kW	
4	1	1	11113976A	<b>Schild</b> selbstklebend decal self adhesive Табличка, самоклеющаяся Letrero autoadhesivo 标牌自贴签	Schriftzug und Logo Spheros company name and logo Надпись и логотип Spheros Rotulación y logotipo Spheros Spheros 公司名称及司标

Normteile ab Pos. 100 siehe Seite 17  
 Standard parts from item no. 100 see page 17  
 Стандартные детали, начиная с позиции 100, см. стр. 17  
 Para piezas normalizadas desde posición 100 ver página 17  
 序列号 100 以上的标准件见 17 页

## Thermo E Bild/fig./Рис./Fig./ 图示 5



Pos. Item Поз. Pos. 序列号	Stück Quantity Штуки Unidades 件 Thermo E 200   320	Bestell-Nr. Part no. Номер заказа Núm. de pedido 订购号	Benennung	Description Название Denominación 描述	Bemerkungen Remarks Примечания Observaciones 注释
-------------------------------------	--	--	-----------	---	---

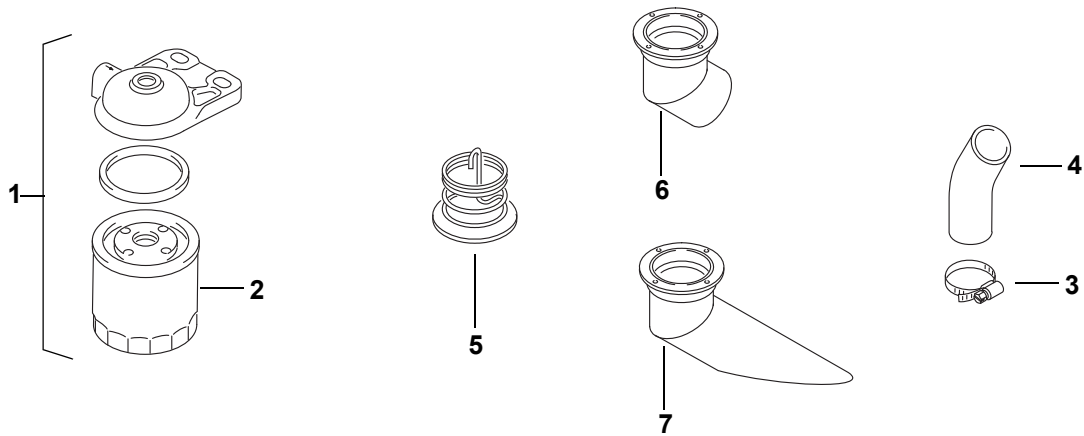
### Elektrische Teile / Electrical parts / Электрические компоненты / Piezas eléctricas / 电子件

1	1	1	2710824A	<b>Vorwahluhr</b> 24V	digital timer	7 Tage / 3 Zeiten inkl. Anleitung und Kleinteile 7 days / 3 times incl. operating instruction and electric. small parts
2	1	1	28447A	• <b>Lampe 24V</b>	light bulb 24V Лампа 24 В Lámpara 24V 24 伏指示灯	
3	1	1	2711011A	<b>Schalter, kpl.</b>	switch assy	
4	1	1	2710821A	• <b>Schild</b>	bezel Панель Frontal 标牌	
5	1	1	2710469A	• <b>Schalter mit Lampe 24V</b>	lighted switch 24V Переключатель с лампой 24 В Interruptor con lámpara 24V 24 伏指示灯开关	
6	1	1	105365Z	• <b>Zentralstecker</b>	central plug центральный разъём Enchufe central 中央插头	
7	1	1	88191A	<b>Kit, elektr. Kleinteile</b>	kit, electr. small parts	für Anschluss for hook-up
8	1	1	87440A	• <b>Steckhülsegehäuse</b> 12-polig	female connector, 12 way	

Pos. Item Поз. Pos. 序列号	Stück Quantity Штуки Unidades 件		Bestell-Nr. Part no. Номер заказа Núm. de pedido 订购号	Benennung	Description Название Denominación 描述	Bemerkungen Remarks Примечания Observaciones 注释
	Thermo E 200	320				
9	18	18	176591Z	• <b>Flachsteckhülse</b>	metal insert, female	für Pos. 6, 8 for pos. 6, 8
10			20160A	<b>Klemmschelle</b> Ø 17	clamp	

Normteile ab Pos. 100 siehe Seite 17  
 Standard parts from item no. 100 see page 17  
 Стандартные детали, начиная с позиции 100, см. стр. 17  
 Para piezas normalizadas desde posición 100 ver página 17  
 序列号 100 以上的标准件见 17 页

## Thermo E Bild/fig./Рис./Fig./ 图示 6



Pos. Item Поз. Pos. 序列号	Stück Quantity Штуки Unidades 件 Thermo E 200   320	Bestell-Nr. Part no. Номер заказа Núm. de pedido 订购号	Benennung	Description Название Denominación 描述	Bemerkungen Remarks Примечания Observaciones 注释
-------------------------------------	--	--	-----------	---	---

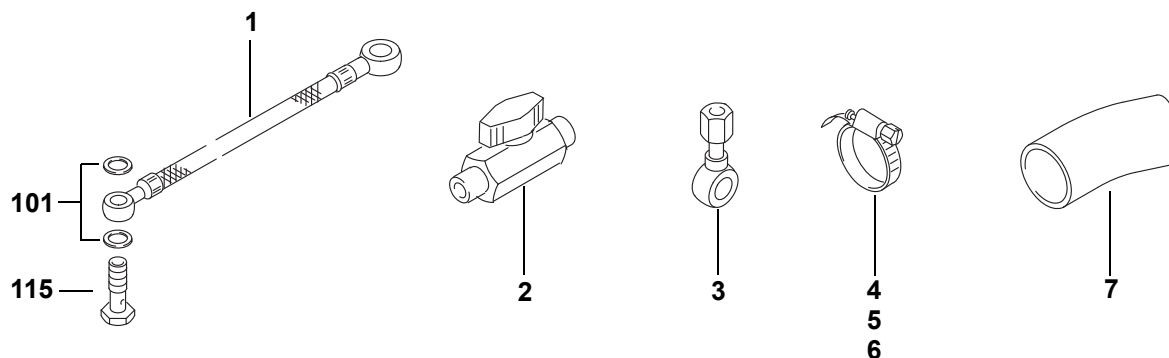
### Mechanische Teile / Mechanical parts / Механические компоненты / Piezas mecánicas / 机械部件

1	1	1	2710045A	<b>Brennstoff-Filter</b> für Diesel/ PME	fuel filter Топливный фильтр Filtro de combustible 燃油过滤器
2	1	1	9011807C	• <b>Filtereinsatz</b>	strainer Фильтрующий элемент Cartucho de filtro 滤芯
3	4	4	67371A	<b>Schlauchklemme</b> AERO DIN 3017 Ø 48–55	hose clip Зажим для шланга Brida para manguera 管路固定夹
4	2	2	85984B	<b>Formschlauch</b> i.Ø 38	rubber elbow Фасонный шланг Manguera conformada 管件
5	1	1	84970A	<b>Abgasumlenkung</b>	exhaust gas deflection Отвод выхлопного газа Deflector de escape 废气导管

Pos. Item Поз. Pos. 序列号	Stück Quantity Штуки Unidades 件 Thermo E 200   320	Bestell-Nr. Part no. Номер заказа Núm. de pedido 订购号	Benennung	Description Название Denominación 描述	Bemerkungen Remarks Примечания Observaciones 注释
6	1	63999A	<b>Abgsrohr</b> i.Ø 71	exhaust pipe extension Выхлопная труба Tubo de salida 废气出管	Achtung: Nur für Thermo E 320 zulässig! Nicht mit Thermo E 200 verwenden. Attention: Permitted only for Thermo E 320! Do not use for Thermo E 200.
7	1	11115479A	<b>Abgasrohr D70</b> spitz	exhaust pipe extension Выхлопная труба Tubo de salida 废气出管	

Normteile ab Pos. 100 siehe Seite 17  
 Standard parts from item no. 100 see page 17  
 Стандартные детали, начиная с позиции 100, см. стр. 17  
 Para piezas normalizadas desde posición 100 ver página 17  
 序列号 100 以上的标准件见 17 页

## Thermo E Bild/fig./Рис./Fig./ 图示 7

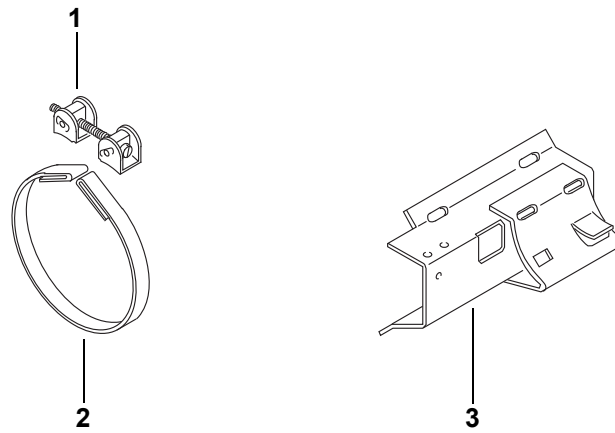


Pos. Item Поз. Pos. 序列号	Stück Quantity Штуки Unidades 件		Bestell-Nr. Part no. Номер заказа Núm. de pedido 订购号	Benennung	Description Название Denominación 描述	Bemerkungen Remarks Примечания Observaciones 注释
	Thermo E 200	320				
1	1	1	9002333A	<b>Brennstoffschlauch</b> Saugleitung Ø 10 – Ø 14 ca. 790 lang PME-beständig	fuel supply line Топливный шланг tubo flexible combustible 燃油管	
2	1	1	88028C	<b>Niederdruck-Kugelhahn</b>	low-pressure ball valve Шаровой кран низкого давления llave esférica de baja presión 低压球阀	
3	1	1	89615A	<b>Ringstutzen</b>	banjo Штуцер Racor anular 铰接式管接头	
4	1	1	67371A	<b>Schlauchschelle</b> Ø 48-55	hose clamp Шланговый хомут Abrazadera para manguera 管件卡箍	
5	1	1	67372A	<b>Schlauchschelle</b> Ø 72-79	hose clamp Шланговый хомут Abrazadera para manguera 管件卡箍	

Pos. Item Поз. Pos. 序列号	Stück Quantity Штуки Unidades 件 Thermo E		Bestell-Nr. Part no. Номер заказа Núm. de pedido 订购号	Benennung	Description Название Denominación 描述	Bemerkungen Remarks Примечания Observaciones 注释
	200	320				
6	1	1	67373A	<b>Schlauschelle</b> Ø 98-120	hose clamp Шланговый хомут Abrazadera para manguera 管件卡箍	
7	1	1	85984B	<b>Formschlauch</b> i.Ø 38; a.Ø 48 Bogen 34°	rubber elbow, bent 34° Фасонный шланг Manguera conformada 管件·弧度 34°	

Normteile ab Pos. 100 siehe Seite 17  
 Standard parts from item no. 100 see page 17  
 Стандартные детали, начиная с позиции 100, см. стр. 17  
 Para piezas normalizadas desde posición 100 ver página 17  
 序列号 100 以上的标准件见 17 页

## Thermo E Bild/fig./Рис./Fig./ 图示 8



Pos. Item Поз. Pos. 序列号	Stück Quantity Штуки Unidades 件 Thermo E 200   320	Bestell-Nr. Part no. Номер заказа Núm. de pedido 订购号	Benennung	Description Название Denominación 描述	Bemerkungen Remarks Примечания Observaciones 注释
1	2	2	109492Z	<b>Spannschloß</b> turnbuckle Стяжная муфта Tensor 卡箍带锁	
2	2	2	1301911A	<b>Spannband</b> tightening clamp Стяжная лента Cinta de sujeción 卡箍带	
3	1	1	9012057B	<b>Halter, KPL</b> stand Держатель, в сборе Soporte, completo 固定件, 完整件	



Pos. Item Поз. Pos. 序列号	Stück Quantity Штуки Unidades 件 Thermo E 200   320	Bestell-Nr. Part no. Номер заказа Núm. de pedido 订购号	Benennung	Description Название Denominación 描述	Bemerkungen Remarks Примечания Observaciones 注释
-------------------------------------	--	--	-----------	---	---

Normteile, Dichtmittel / Standard parts, sealing material / Стандартные детали, уплотняющие средства / Piezas normalizadas, medios de obturación / 标准件, 密封材料

100	2	2	2711019A	<b>Hohlschraube</b> DIN 7643-6-3	hollow screw Полый винт Tornillo hueco 空心螺栓	fig. 1, 7
101	4	4	151157Z	<b>Dichtring</b> DIN 7603 Cu A10x14	gasket ring Уплотнительное кольцо Junta 密封环	fig. 1, 7
102	1	1	2711020A	<b>Sicherungsring</b> DIN 471-8X0,8	safety ring Стопорное кольцо Anillo de seguridad 防松环	fig. 2
104	3	3	11113771A	<b>Senkkopfschraube</b> M5x35	flat head screw Винт с потайной головкой Tornillo de cabeza avellanada 沉头螺栓	fig. 2
105	5	5	2710315A	<b>Innensechskant- schraube</b> M5x16	hex socket screw Винт с внутренним шестигранником Tornillo de cabeza con hexágono interior 内六角螺栓	fig. 3
106	2	2	2710319A	<b>Kombimutter</b> M8x7,5	nut with washer Комбинированная гайка Tuercas combinada 组合螺母	fig. 2
109	3	3	2710958B	<b>Senkkopfschraube</b> M5x55	flat head screw Винт с потайной головкой Tornillo de cabeza avellanada 沉头螺栓	fig. 3
114	2	2	11115094A	<b>Gewindestift</b> M8x40	threaded pin Резьбовая шпилька Varilla roscada 螺纹销钉	fig. 4
117	2	2	277312Z	<b>Ringschlauchstück</b>	banjo Кольцо разъем Rasgo anular de manguera 铰接式管接头	fig. 1







---

Valeo Thermal Commercial Vehicles Germany GmbH  
Postfach 1371 - 82198 Gilching - Germany - Tel. +49 (0)8105 7721-0 - Fax +49 (0)8105 7721-889  
[www.valeo-thermalbus.com](http://www.valeo-thermalbus.com) - [service-valeobus@valeo.com](mailto:service-valeobus@valeo.com)