



PARTS & SERVICE

Wasserheizgeräte
Water heaters

Ersatzteil-Liste
Spare parts list

Thermo DC 200

Inhalt/Content:

**Heizgerät
Heater**

Bild/fig. 1 - 2

**Kleinverteiler
Compact distributor board**

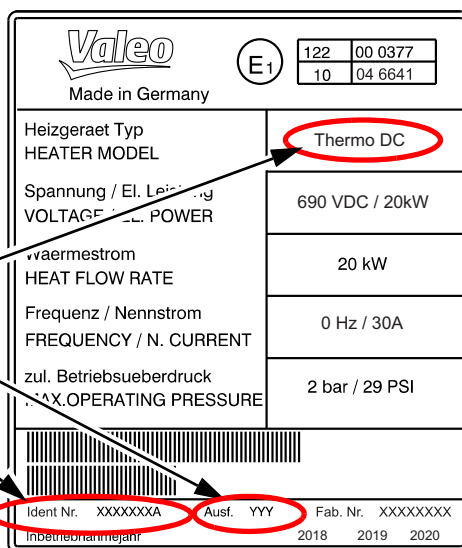
Bild/fig. 3 - 4

**Normteile, Dichtmittel
Standard parts, sealing material**

Seite/page 8

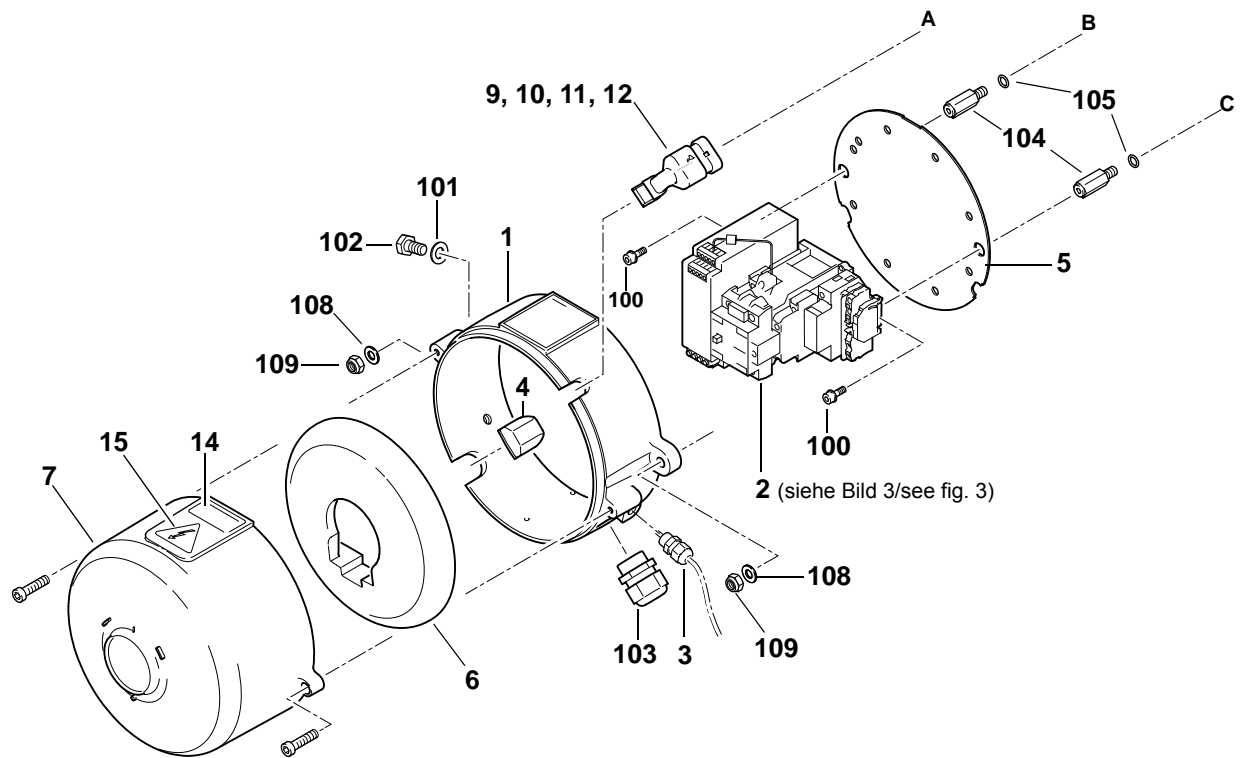
**Notwendige Angaben zur schnellen
Ersatzteilmittlung: /
Required data for quick spare part identification:**

- Heizgeräte-Typ: z.B. Thermo DC /
- Heater type: e.g. Thermo DC
- Ausführung: z.B. 001 /
- Model: e.g. 001
- Artikel-Nr. oder Ident-Nr.: z.B. 11117083A /
- Article no. or ident no. : e.g. 11117083A



Normteile ab Pos. 100 siehe Seite 8
Standard parts from item no. 100 see page 8

Thermo DC 200 Bild/fig. 1



A, B, C: siehe Bild 2/see fig. 2

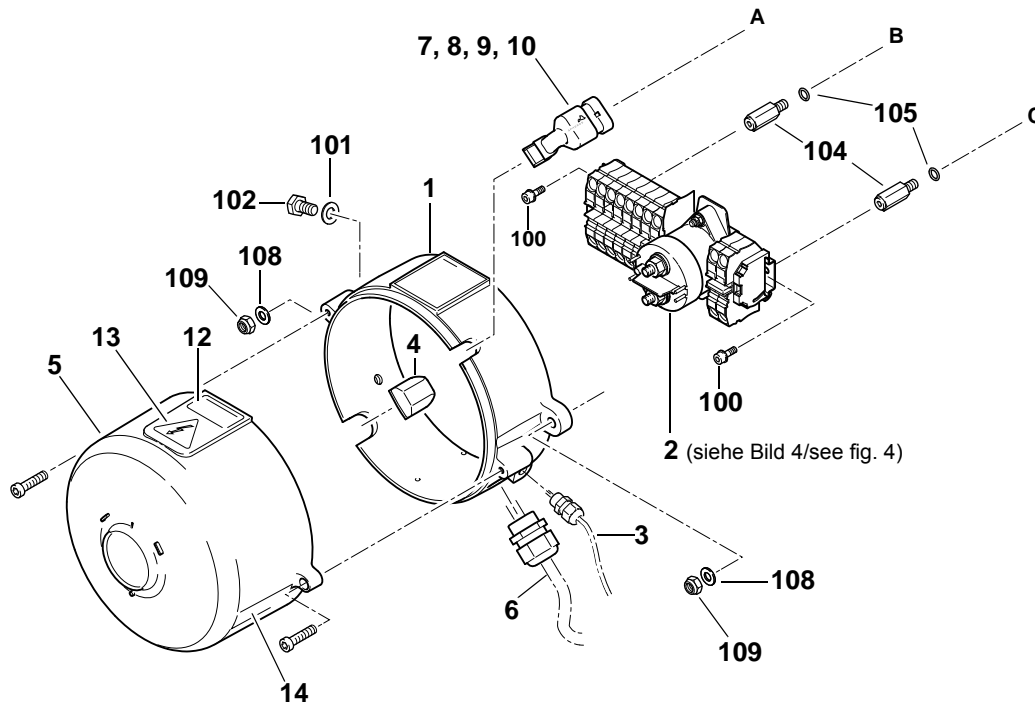
Pos. Item	Stück Quantity	Bestell-Nr. Part no.	Benennung	Description	Bemerkungen Remarks
Thermo DC 200					

Heizgerät / heater

1	1	11116216B	Gehäuse	housing	
2	1	11118715A	Kleinverteiler DC 200, ZSB	compact distributor board DC 200, assy	
2a	1	11124307A	Kleinverteiler DC9 HX200, ZSB	compact distributor board, assy	Thermo DC 11122596B
3	1	11116267A	Kabelbaum externe Ansteuerung, kpl.	wiring harness, cpl.	
3	1	11120213B	Anschlussleitung Einspeisung AC DC HVIL	connecting cable power supply AC DC HVIL	Thermo DC 11122596B
4	1	11116966A	Gehäusetülle	grommet	
5	1	11116690A	Schutzscheibe	protective disk	
6	1		Stabilisator	stabilizer	
7	1	11120070A	Haube (verschlossen)	hood, closed	
9	1	2710251A	Adapterkabelbaum, kpl.	adaptive cable harness	
10	1	15002A	Leitung FLRY 0.75 RT	wire	0.2 m
11	1	11118365A	Aderendhülse, isoliert 12 mm, 0.75mm²	cable end sleeve, insulated	
12	2	11116439A	Endverbinder, klein (für Kabel)	cable terminal connector, small	
13 no fig.	1	11116440A	Endverbinder, groß (für Kabel)	cable terminal connector, large	
14	1	2710487B	Warnschild	warning placard	
15	1	11116437A	Warnschild, Blitz	warning placard, flash	

Normteile ab Pos. 100 siehe Seite 8
Standard parts from item no. 100 see page 8

Thermo DC 200 Bild/fig. 1a



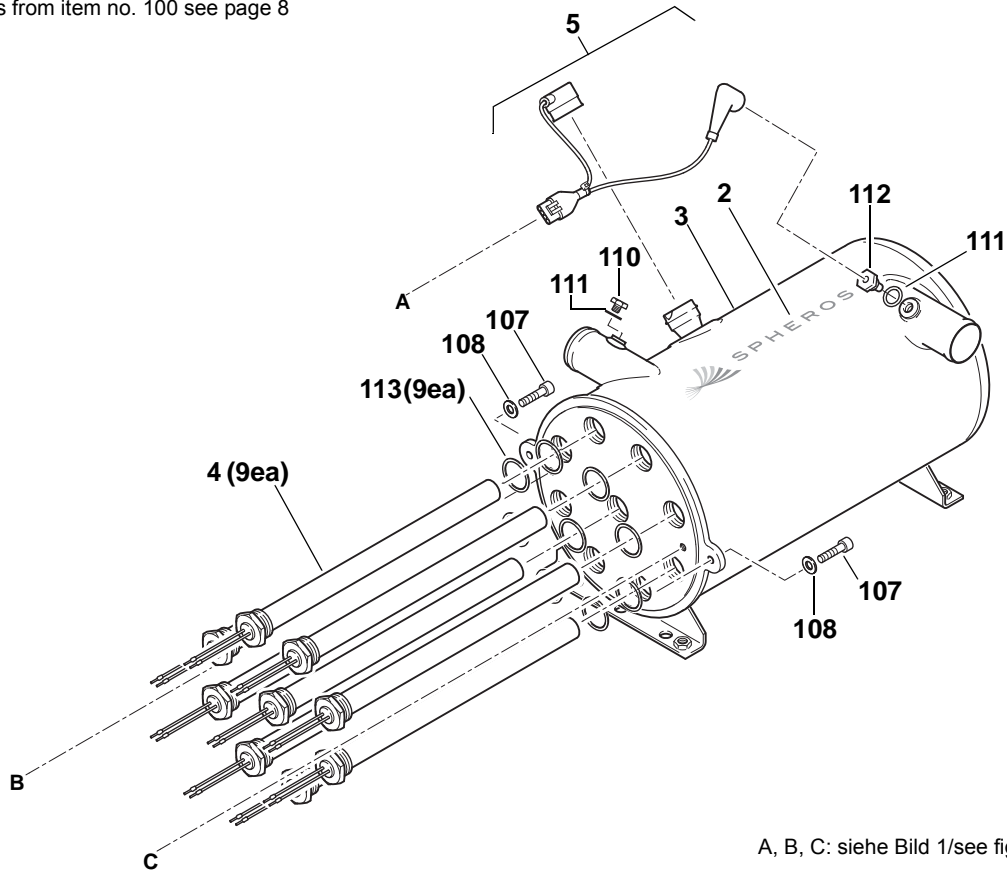
Hinweis: Anwendbar für Thermo DC 200 Id.-Nr. 11122596B/
Note: Applicable for Thermo DC 200 Id.-No. 11122596B

A, B, C: siehe Bild 2/see fig. 2

Pos. Item	Stück Quantity	Bestell-Nr. Part no.	Benennung	Description	Bemerkungen Remarks
Heizgerät / heater					
1	1	11116216B	Gehäuse	housing	
2	1	11124307A	Kleinverteiler DC9 HX200, ZSB	compact distributor board, assy	Thermo DC 11122596B
3	1	11120213B	Anschlussleitung Einspeisung AC DC HVIL	connecting cable power supply AC DC HVIL	Thermo DC 11122596B
4	1	11116966A	Gehäusetülle	grommet	
5	1	11120070A	Haube (verschlossen)	hood, closed	
6	1	11124288A	Anschlusskabel 2x6 mm² HV 900V DC	supply cable 2x6 mm ² HV 900V DC	Thermo DC 11122596B
7	1	2710251A	Adapterkabelbaum, kpl.	adaptive cable harness	
8	1	15002A	Leitung FLRY 0.75 RT	wire	0.2 m
9	1	11118365A	Aderendhülse, isoliert 12 mm, 0.75mm²	cable end sleeve, insulated	
10	2	11116439A	Endverbinder, klein (für Kabel)	cable terminal connector, small	
11 no fig.	1	11116440A	Endverbinder, groß (für Kabel)	cable terminal connector, large	
12	1	2710487B	Warnschild	warning placard	
13	1	11116437A	Warnschild, Blitz	warning placard, flash	
14	1	11121540A	Warnschild „Max. 1000VDC“	warning placard "Max. 1000VDC"	

Normteile ab Pos. 100 siehe Seite 8
Standard parts from item no. 100 see page 8

Thermo DC 200 Bild/fig. 2

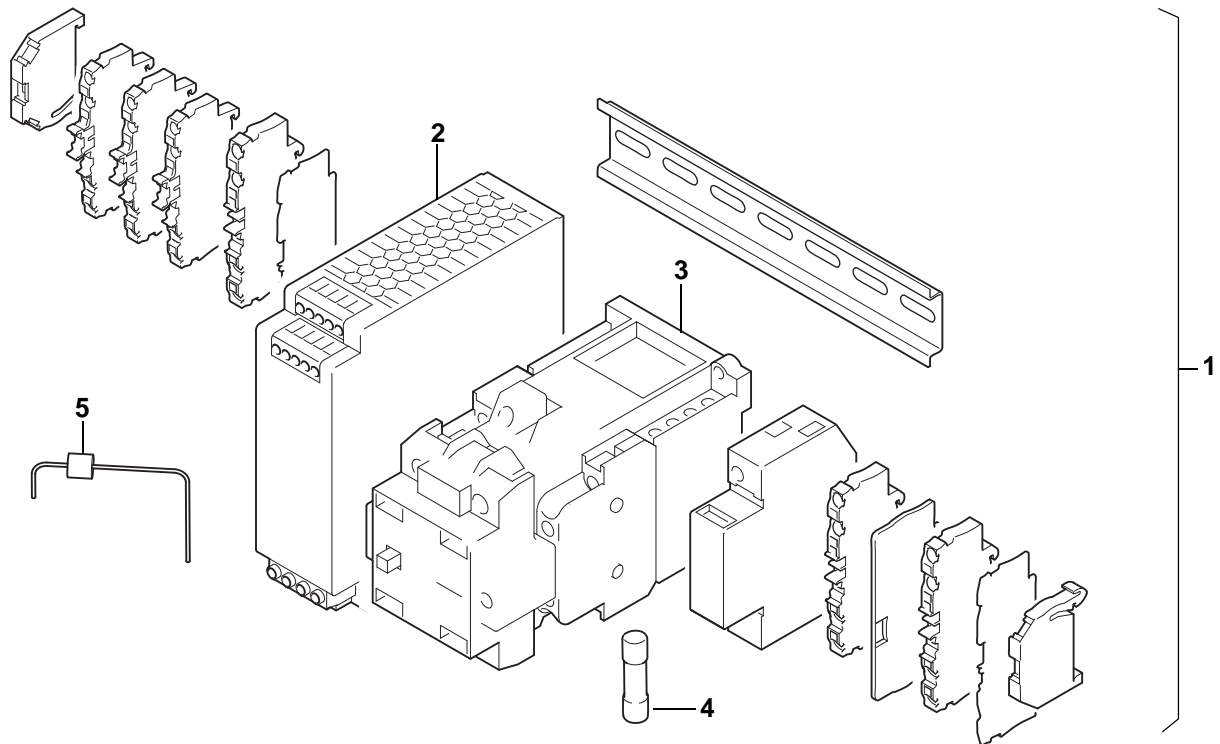


A, B, C: siehe Bild 1/see fig. 1

Pos. Item	Stück Quantity	Bestell-Nr. Part no.	Benennung	Description	Bemerkungen Remarks
Heizgerät / heater					
1 no fig.	1	11116438A	Hinweisschild, Erdung	label, earthing	
2	1	11122916A	Schild Spheros, 215x40	placard Spheros	
3	1	11116472C	Wärmeübertrager	heat exchanger	
4	9	11116220C	Heizstab HLP 20x300-2200W-230V	heating element	Pos. 113 u. 114, Seite 8 mitbestellen Please order also items 113 and 114, page 8
5	1	11116562A	Sensorik, kpl.	sensors, cpl.	

Normteile ab Pos. 100 siehe Seite 8
 Standard parts from item no. 100 see page 8

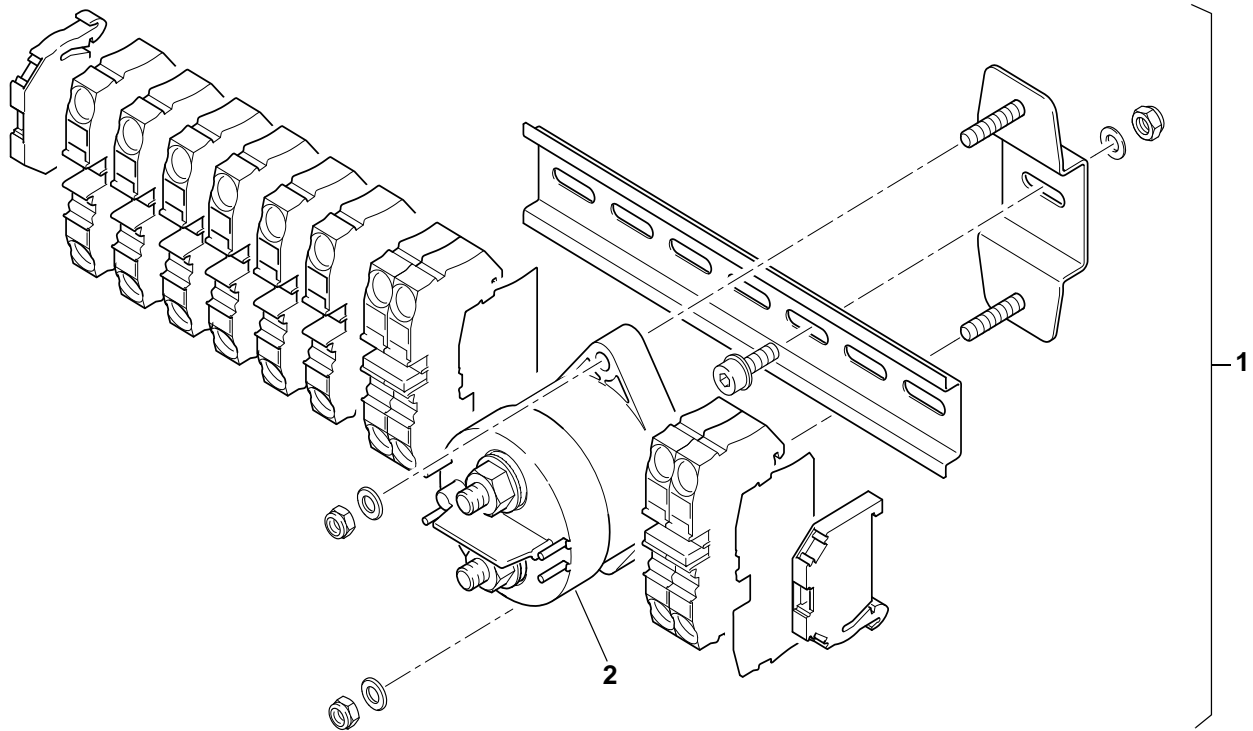
Thermo DC 200 Bild/fig. 3



Pos. Item	Stück Quantity	Bestell-Nr. Part no.	Benennung	Description	Bemerkungen Remarks
Kleinverteiler					
1	1	11118715A	Kleinverteiler, ZSB	compact distributor board assy	
2	1	11118847A	• DC-DC-Wandler	DC-DC converter	
3	1	11118846A	• Lastschütz	contactor	
4	1	11118850A	• Sicherung, 10.3x38, 1000 VDC, max. 20A	fuse, 10.3x38, 1000 VDC, max. 20A	
5	1	11118851A	• Freilaufdiode 5000W	recovery diode	

Normteile ab Pos. 100 siehe Seite 8
 Standard parts from item no. 100 see page 8

Thermo DC 200 Bild/fig. 4



Pos. Item	Stück Quantity	Bestell-Nr. Part no.	Benennung	Description	Bemerkungen Remarks
	Thermo DC 200				
Kleinverteiler					
1	1	11124307A	Kleinverteiler DC9 HX200, kpl.	compact distributor board assy	Thermo DC 11122596B
2	1	11124316A	• Lastschütz HX200CAB	contactor	

Pos. Item	Stück Quantity	Bestell-Nr. Part no.	Benennung	Description	Bemerkungen Remarks
-----------	----------------	----------------------	-----------	-------------	---------------------

Thermo DC 200

Normteile, Dichtmittel / Standard parts, sealing material

100	2	2710315A	Kombischraube M5X16-Z9-8.8-DIN34821 VDA235	combination screw	Bild/fig. 1
101	1	15321B	Scheibe DIN125-B10, 5-ST-A3G / A3C	washer	Bild/fig. 1
102	1	11116301A	Sechskantschraube DIN EN 28676, M10x1x20-10.9-P3E	hex bolt	Bild/fig. 1
103	1	11116197A	Kabelverschraubung M25x1.5-D9-17, schwarz	cable gland	Bild/fig. 1
104	2	11115995C	Stehbolzen SW13-M8-M5	stud	Bild/fig. 1
105	2	11116159A	Dichtring DIN 7603 - A, 8x11.5, Cu	gasket ring	Bild/fig. 1
106					
107	2	11116557A	Zylinderschraube EN ISO 4762, M8x35-A2-70	cylinder screw	Bild/fig. 2
108	4	11114669A	Scheibe DIN125-A, 8.4-140HV-A2	washer	Bild/fig. 1, 2
109	2	11116661A	Sechskantmutter selbstsichernd, DIN985-M8-A2	hex nut	Bild/fig. 1
110	1	19987B	Verschlusschraube M12x1	screwed fitting	Bild/fig./Рис. 2
111	2	151173Z	Dichtring DIN7603-A, 12X17, CU	gasket ring	Bild/fig./Рис. 2
112	1	20646B	Verschlusschraube	screwed fitting	Bild/fig./Рис. 2
113	9	11115994A	Dichtring DIN 7603-C, 26x32x2.5, CuFA	gasket ring	Bild/fig./Рис. 2
114 no fig.	x	11116436A	Gewinde-Dichtung Tape Tecloc (flüssig)	thread sealing material	
115 no fig.	6	17511A	Kabelbinder 2.5x100, ws PA66 -40+85 Grad	cable tie	

x = nach Bedarf / as required



Valeo Thermal Commercial Vehicles Germany GmbH
Friedrichshafener Str. 7 - 82205 Gilching - Germany - Tel. +49 (0)8105 7721-0 - Fax +49 (0)8105 7721-889
www.valeo-thermalbus.com - service-valeobus@valeo.com