



PARTS & SERVICE

**Wasser-Heizgeräte
Water heaters
Chauffages à eau
Caldaie ad acqua
Vattenvärmare**

**Ersatzteil-Liste
Spare parts list
Pièces de rechange
Parti di ricambio
Reservdelslista**

DBW 470

Heizgerät
Heater
Appareil
Riscaldatore
Värmare

Bild/fig. 1, 2, 3, 4, 5

Ersatzbrenner
replacement burner
remplacement brûleur
bruciatore di ricambio
reserv-brännar

Seite/page/page/pag./sid 4

Elektrische Teile
Electrical parts
Pièces électriques
Parti elettrici
Elektriska delar

Bild/fig. 6

weitere Zubehörteile
siehe Zubehör-Katalog
for additional accessory parts
refer to the accessories catalogue
pour d'autres accessoires consulter
le catalogue d'accessoires
per altri accessori
consultare il catalogo relativo
flera tillbehördelar
se tillbehörkatalog

Teile zum Brennstoffsystem
Parts of fuel supply
Pièces afférentes au alimentation en combustible
Parti al circuito di alimentazione combustibile
Delar för bränslesystem

Bild/fig. 6

Normteile, Dichtmittel
Standard parts, sealing material
Pièces normalisées, matériaux à joints
Particolari standard, materiale sigillante
Standarddelar, tätningmaterial

Seite/page/page/pag./sid 13

Umwälzpumpe
Circulation pump
Pompe de circulation
Pompa circolazione
vattenpump

siehe eigene Ersatzteilliste
see spare parts list for pumps
voir liste des pièces de rechange pour pompes
vedere elenco ricambi pompa
se separat lista

DBW 470.02 24V Abgas oben mit Transportsicherung

**Notwendige Angaben zur schnellen
Ersatzteilermittlung: /
Required data for quick spare part identification:**

- Heizgeräte-Typ: z.B. DBW 300 /
- Heater type: e.g. DBW 300

- Ausführung: z.B. 300.10 /
- Model: e.g. 300.10

- Artikel-Nr. oder Ident-Nr.: z.B. 450367 /
- Article no. or ident no. : e.g. 450367

SPHEROS	
Made in Germany	
Heizgeraet Typ HEATER TYPE	
DBW 300	
Spannung / El. Leistung VOLTAGE / EL. POWER	
24V / 130W	
Waermestrom HEAT FLOW RATE	
30KW / 103450 BTU	
Brennstoff FUEL	
Diesel / DIESEL FUEL	
zul. Betriebsueberdruck PERM. OPERATING PRESSURE	
2 bar / 29 PSI	
Ident Nr. 450367	
Ausf. 300.10	
Fab.Nr. 13129195	
Inbetriebnahmejahr	
2013 2014 2015	

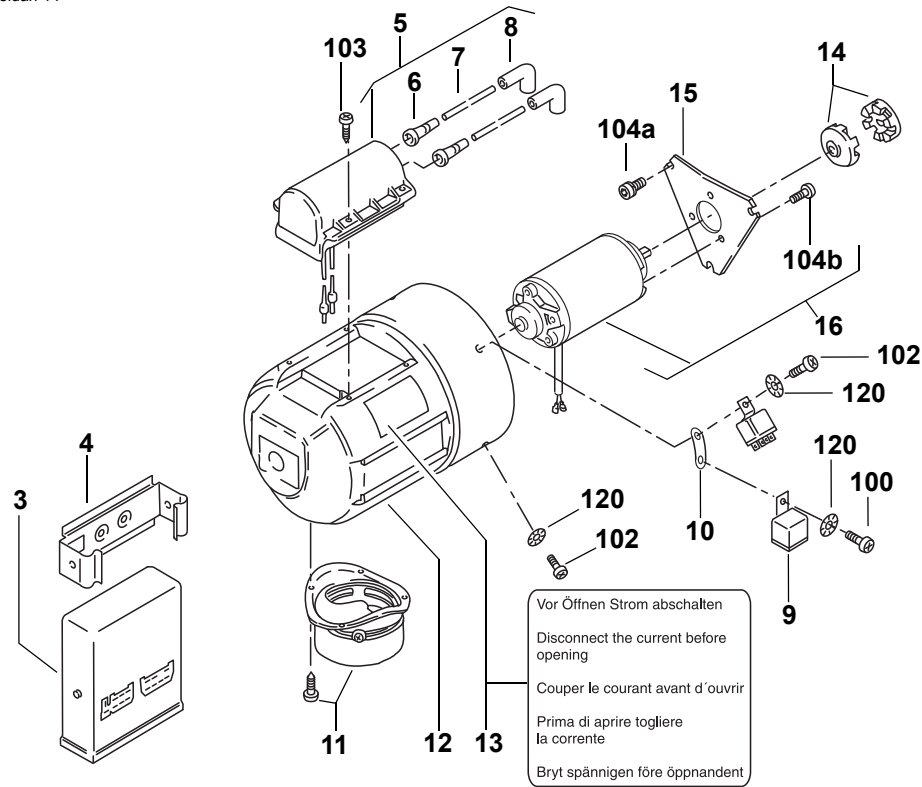
Hinweis: Nach rechts eingerückte Teile bzw. Untergruppen (durch Punkte markiert) sind in den um einen Punkt weniger eingerückten Baugruppen enthalten.

Note: Sub-assemblies or components (marked by a point) - offset to the right - are contained in the assembly which is offset one point less.

Änderungen vorbehalten. Im Fall einer mehrsprachigen Version ist Deutsch verbindlich. Die aktuelle Fassung dieser Ersatzteilliste steht unter www.spheros.de zum Download bereit. / Subject to modification. In multilingual versions the German language is binding. Latest version of this spare parts list is provided for download on www.spheros.de.

Normteile ab Pos. 100 siehe Seite 14
 Standard parts from item no. 100 see page 14
 Les pièces normalisées à partir du repère no. 100 voir page 14
 Per i particolari standard a partire dalla pos. 100 vedere pag. 14
 Standarddelar f o m pos. 100 se sidan 14

DBW 470 fig. 1



Pos. Item Repère Pos. Pos.	Stück Quantity Nombre Pezzi Antal DBW 470	Bestell-Nr. Part no. Référence No. di. cat. Best. nr.	A / N	Benennung	Description Désignation	Denominazione Benämning	Bemerkungen Remarks Remarques Note Anmärkning
1 no fig.	1	494992Z	A	Brenner mit Steuergerät 24V	Burner head with control unit brûleur avec boîtier de commande	bruciatore con centralina brännare med automatik	DBW 470.02
<p>Brenner bestehend aus Teilen der Bilder 1, 2, 3. Vollständig montiert und verkabelt. Schwenkrichtung nach vorn und nach hinten. Burner consisting of parts of fig. 1, 2, 3. Completely assembled and wired. Forward and backward swinging motion. Brûleur se composant des éléments illustrés dans fig. 1, 2, 3. Complètement monté et câblé. Pivotement à l'avant et à l'arrière. Bruciatore composto dalle parti delle fig. 1, 2, 3. Assemblato e cablato. Senso di apertura verso l'avanti o il dietro. Brännare bestående av delarna i fig. 1, 2, 3. Komplet monterad inkl. kabeldragning.</p>							

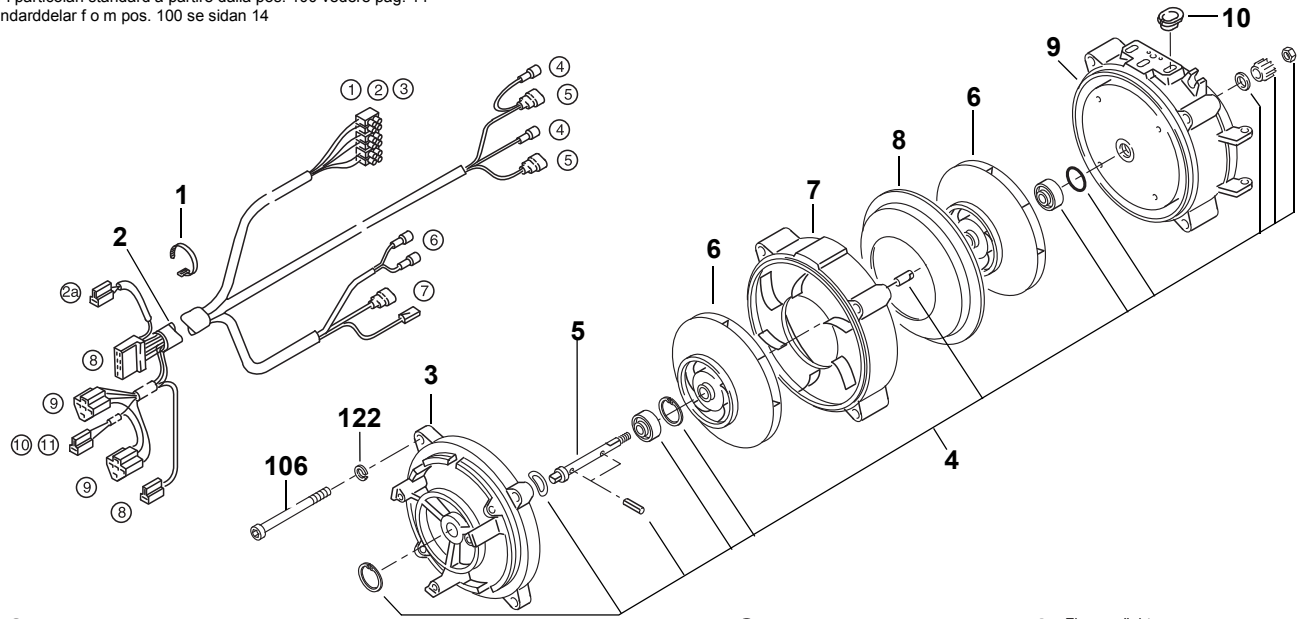
Teile für Heizgerät / parts for heater / pièces pour appareil / parti di caldaia / delar för värmare
Teile für Brenner / parts for burner head / pièces pour brûleur / parti di bruciatore / delar för brännare

2 no fig.	1	265721Z		Schutzkappe (nur Transportschutz)	protection cap (only transport protection) capot de protection (seulement protection au transport)	cappa di protezione (per trasporto bruciatore sciolto) transportkåpa	düsenseitig on the side of the nozzle au côté du gicleur lato ugello på munstyckssidans
<p>Muß bei Rücksendung von Brennern unbedingt als Transportschutz angebracht werden. Mit Klebeband befestigen. Must be used as transport protection when returning burner heads. Fix with adhesive tape. Lors du retour de brûleur, cette pièce doit être utilisée comme protection de transport. Fixer avec du ruban collant. Va assolutamente usata come protezione quando si rispedisce il bruciatore. Da fissare con nastro adesivo. Skall ovillkorligen anbringas som transportskydd. Fixeras med tejp.</p>							
3	1	11112567C	A	Steuergerät 24 V SG 1553	electronic control unit boîtier de commande	centralina automatik	INFO 304
4	1	362107Z		Halteklemme	support bracket borne d'arrêt	supporto centralina hållare	
5	1	101919Z		Zündfunkengeber 24 V	electronic ignition unit centrale d'allumage	bobina d'accensione tändapparat	
6	2	404918Z		• Tülle	socket douille	passacavo genomföring	
7	x	178624Z		• Hochspannungs-zündkabel schwarz Ø 7	high-tension ignition cable câble d'allumage haute-tension	cavo alta tensione tändkabel	Meterware/per metre/ au mètre/a metraggio/ metervara
8	2	176478Z		• Entstörstecker	suppressing socket cosse antiparassite	spina antidisturbo avstörningskontakt	

Pos. Item Repère Pos. Pos.	Stück Quantity Nombre Pezzi Antal DBW 470	Bestell-Nr. Part no. Référence No. di. cat. Best. nr.	A / N	Benennung	Description Désignation	Denominazione Benämning	Bemerkungen Remarks Remarques Note Anmärkning
9	2	248401Z		Relais 24 V	relay relais	relais relä	
10	1	298816Z		Lasche	bracket éclisse	piastrina fäste	
11	1	350427Z		Ansaugstutzen Ø 80	air intake socket buse d'aspiration	bocchettone d'aspirazione insugningsstos	
12	1	342742Z		Schutzkappe	protection hood capot de protection	cappa di protezione skyddskåpa	
				bitte Pos 13 mitbestellen / item 13 to be ordered, too / rep. 13 est a commander de même / Da ordinare a parte pos. 13 / beställ samtidigt pos. 13			
13	2	2710487B		<p>• Warnschild "Vor Öffnen Strom- abschalten"</p> <p>Die zwei Warnschilder "Vor Öffnen Strom abschalten" sind wie bei der defekten Schutzkappe sichtbar anzubringen. Auch das Typschild ist von der alten auf die neue Schutzkappe zu montieren. Keine Hohlriete verwenden. The two warning labels "Vor Öffnen Strom abschalten" (cut current before opening) are to be fixed visibly on the new protection cap in the same way like they were fixed on the defektive one. The type label, too, has to be remounted on the new protection cap. Do not use hollow rivets. Les deux plaques de danger "Vor Öffnen Strom abschalten" (couper le courant avant ouvrir) sont à fixer au nouveau capuchon de protection visiblement dand le même manière comme elles étaient fixées à l'ancien capuchon. De même, la plaque constructeur est à remonter au capuchon de protection nouveau. Ne pas utiliser de rivets creux. Le due targhette "Vor Öffnen Strom abschalten" (togliere corrente prima di aprire) sono da fissare alla nuova cappa di protezione, nella stessa posizione che avevano sulla vecchia cappa di protezione. Anche la targhetta di riconoscimento della caldaia va rimontata sulla nuova cappa di protezione. Non usare rivetto cavo. Vid byte av elemotorns skyddskåpa skall de båda varnings-resp typskyltarna flyttas över. Hålnitar får ej användas.</p>	<p>warning label plaque de danger</p>	<p>targhetta di "Pericolo" varningsskylt</p>	
14	2	397563Z		<p>Kupplungshälfte Bohrung Ø 8</p> <p>paarweise austauschen / change in pairs / à échanger par paires / da cambiare in coppia / bytes parvis</p>	<p>clutch half élément d'embrayage</p>	<p>semigiunto kopplingshalva</p>	
15	1	35068B		Flansch	flange bride	flangia fläns	
16	1	106082Z		Motor 24 V	motor moteur	motore motor	

Normteile ab Pos. 100 siehe Seite 14
 Standard parts from item no. 100 see page 14
 Les pièces normalisées à partir du repère no. 100 voir page 14
 Per i particolari standard a partire dalla pos. 100 vedere pag. 14
 Standarddelar f o m pos. 100 se sidan 14

DBW 470 fig. 2

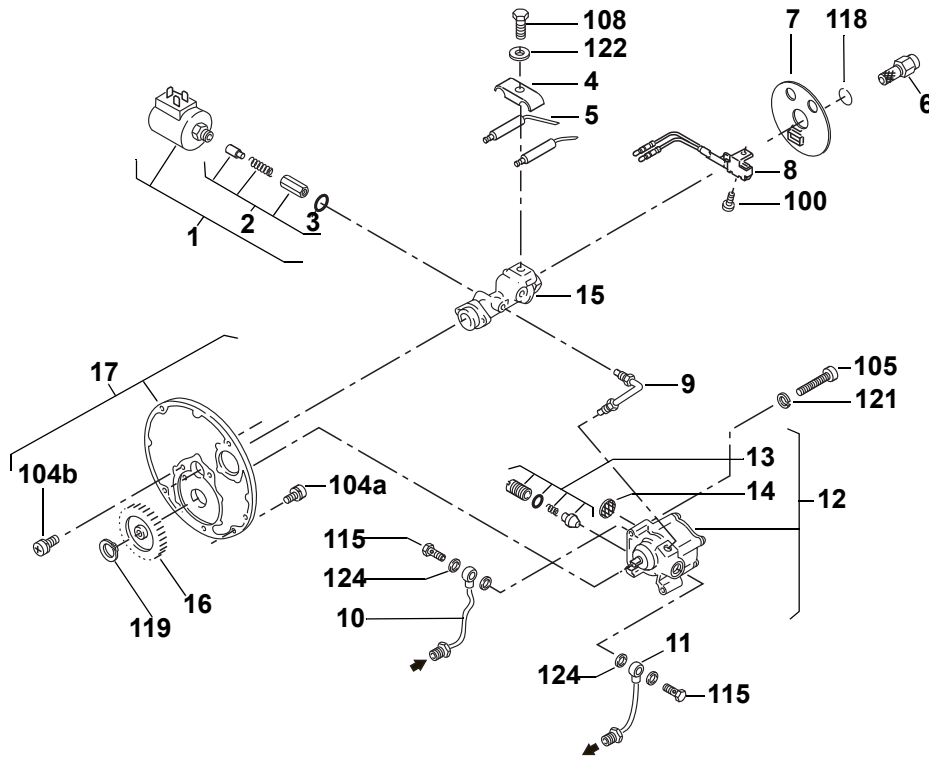


- | | | | | |
|--|---|---|--|--|
| ① Temperatursicherung
overheat fuse
sécurité de température
termofusibile
smältsäkring | ② Regelthermostat
control thermostat
aquastat
termostato di circuito
termostat | 2a) Regelthermostat extern
external control thermostat
aquastat externe
termostato di circuito esterno
termostat extern | ③ Temperaturbegrenzer
overheat protection
limiteur de température
limitatore termico
återställningsbart överhettningsskydd | ④ Flammwächter
flame detection photocell
cellule photoélectrique
fotoresistenza
flamvakt |
| ⑤ Magnetventil
solenoid valve
électrovalvole
elettrovalvola
magnetventil | ⑥ Zündfunktgeber
electronic ignition unit
centrale d'allumage
bobina d'accensione
tändapparat | ⑦ Motor
moteur
motore
motor | ⑧ Steuergerät
control unit
boîtier de
commande
centralina
automatic | ⑨ Relais
relay
relais
relä |
| | | | | ⑩ Umwälzpumpe
circulating pump
pompe de circulation
pompa circolazione
vattenpump |
| | | | | ⑪ Batterie
battery
batterie
batteria
batteri |

Pos. Item Repère Pos. Pos.	Stück Quantity Nombre Pezzi Antal	Bestell-Nr. Part no. Référence No. di. cat. Best. nr.	A / N	Benennung	Description Désignation	Denominazione Benämning	Bemerkungen Remarks Remarques Note Anmärkning
1	2	17511A		Kabelbinder 2,5 x 100 lg	cable clamp serre-câble	fermacavo bruntband	
2							
3	1	286354Z		Motorträger	motor support bride support moteur	supporto motore hållare motor	
4	1	402125Z		Montageteile für Welle (Beutel)	parts for mounting the shaft pièces pour le montage de l'arbre	serie parti per montaggio albero mekaniska tillbehör för axel	
5	1	396907Z		• Welle Ø 8	shaft arbre	albero axel	
6	2	275611Z		Läufer	fan rotor rotor de turbine	ventola aria comburente friskluftfläkt	
7	1	286346Z		Leitring	guide ring bride de centrage	convogliatore ledring	
8	1	275433Z		Leitblech	deflector cuvette de guidage	diffusore styrpål	
9	1	286303Z		Zwischengehäuse	intermediate casing carter intermédiaire	corpo intermedio mellanhus	
10	5	270903Z		Gummitülle	rubber grommet douille en caoutchouc	collare di tenuta gummitätning	

Normteile ab Pos. 100 siehe Seite 14
 Standard parts from item no. 100 see page 14
 Les pièces normalisées à partir du repère no. 100 voir page 14
 Per i particolari standard a partire dalla pos. 100 vedere pag. 14
 Standarddelar f o m pos. 100 se sidan 14

DBW 470 fig. 3



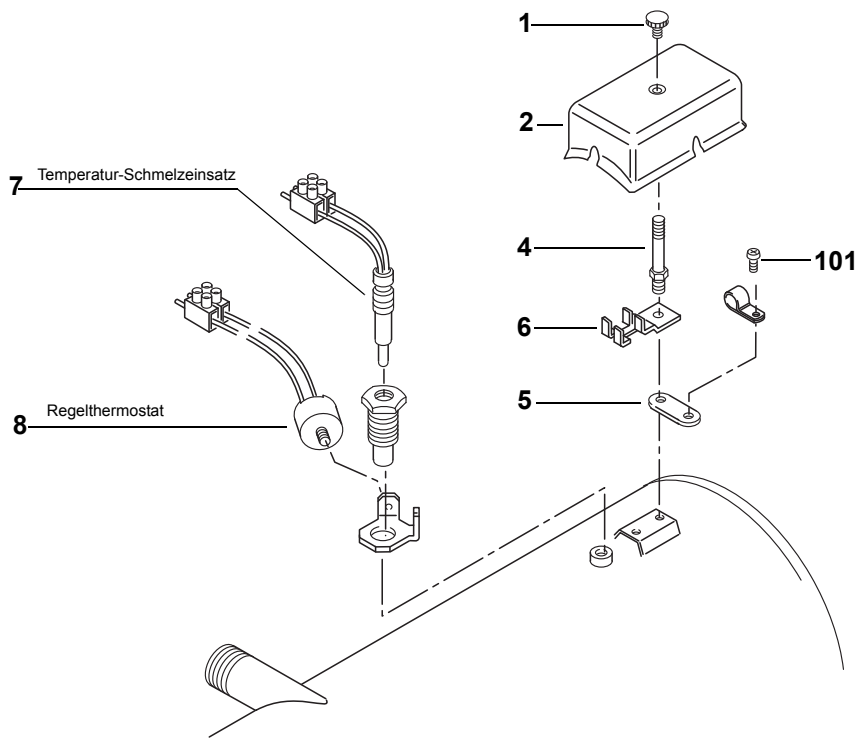
Pos. Item Repère Pos.	Stück Quantity Nombre Pezzi Antal	Bestell-Nr. Part no. Référence No. di. cat. Best. nr.	A / N	Benennung	Description Désignation	Denominazione Benämning	Bemerkungen Remarks Remarques Note Anmärkning
1	1	2710807A		Magnetventil 24 V	solenoid valve électrovanne	valvola elettromagnetiva magnetventil	DBW Diesel
2	1	11113599B		• Kleinteile für Magnetkopf	small parts for magnetic coil étites pièces pour aimant d'électrovanne	particolari per testa magnetica smådelar för pos. 40	
3	1	260487Z		• • Runddichtring 12 x 1,5 DIN 3770	gasket ring joint	guarnizione o-ring	
4	1	66650A		Schelle	clamp platine de fixation	staffa klämma	
5	2	1303871B		Zündelektrode	ignition electrode électrode d'allumage	elettrodo di accensione tändelektrod	
6	1	490660Z		Hochdruckdüse 1,25 GPH	high-pressure nozzle gicleur haute pression	ugello munstycke	
7	1	296740Z		Scheibe	washer rondelle	rondella bricka	
8	1	215171Z		Flammwächter	flame detection photocell cellule photoélectrique	fotoresistenza flamvakt	
8	1	401617Z		Flammwächter	flame detection photocell cellule photoélectrique	fotoresistenza flamvakt	
9	1	65433A		Druckrohr	pressure pipe canalisation de refoulement haute pression	tubo di mandata combustibile tryckrör	
10	1	261513Z		Brennstoffleitung Saugleitung	fuel line canalisation de combustible	tubo comb. (aspirazione) bränsleledning	
11	1	261505Z		Brennstoffleitung Rücklaufleitung	fuel line canalisation de combustible	tubo combustibile (ritorno) bränsleledning	
12	1	72027B	A	Brennstoffpumpe	fuel pump pompe à combustible	pompa combustibile bränslepump	Ersatz für / replacement for remplacement pour 655 15A sostituisce il / ersätter för
				Sicherungsring Pos. 119 mitbestellen / circlip item 119 to be ordered, too / Rondelle de sécurité rep. 119 est a commander de même / Da ordinare a parte seeger pos. 119 / beställ samtidigt segerring pos. 119			
13	1	355836Z		• Druckregulierventil	pressure control valve soupape de réglagede pres- sion	rubinetto mandata tryckreglerventil	

Pos. Item Repère Pos. Pos.	Stück Quantity Nombre Pezzi Antal DBW 470	Bestell-Nr. Part no. Référence No. di. cat. Best. nr.	A / N	Benennung	Description Désignation	Denominazione Benämning	Bemerkungen Remarks Remarques Note Anmärkning
14	1	310344Z		• Sieb	filter filtre	filtro filter	
15	1	2710183A		Düsenstock	nozzle holder porte-gicleur	portaugello munstyckshållare	
16	1	371289Z		Geradstirnrad	staight spur gear roue droite	ingranaggio a denti cilindrici raskuret kuggjul	
17	1	103512Z		Düsenstockplatte (Beutel)	nozzle holder plate embase de pompe	supporto pompa con ingranaggio fästplatta	

Ende Brenner / end of burner head / brûleur fin / fine bruciatore / slut brännarlucka

Normteile ab Pos. 100 siehe Seite 14
 Standard parts from item no. 100 see page 14
 Les pièces normalisées à partir du repère no. 100 voir page 14
 Per i particolari standard a partire dalla pos. 100 vedere pag. 14
 Standarddelar f o m pos. 100 se sidan 14

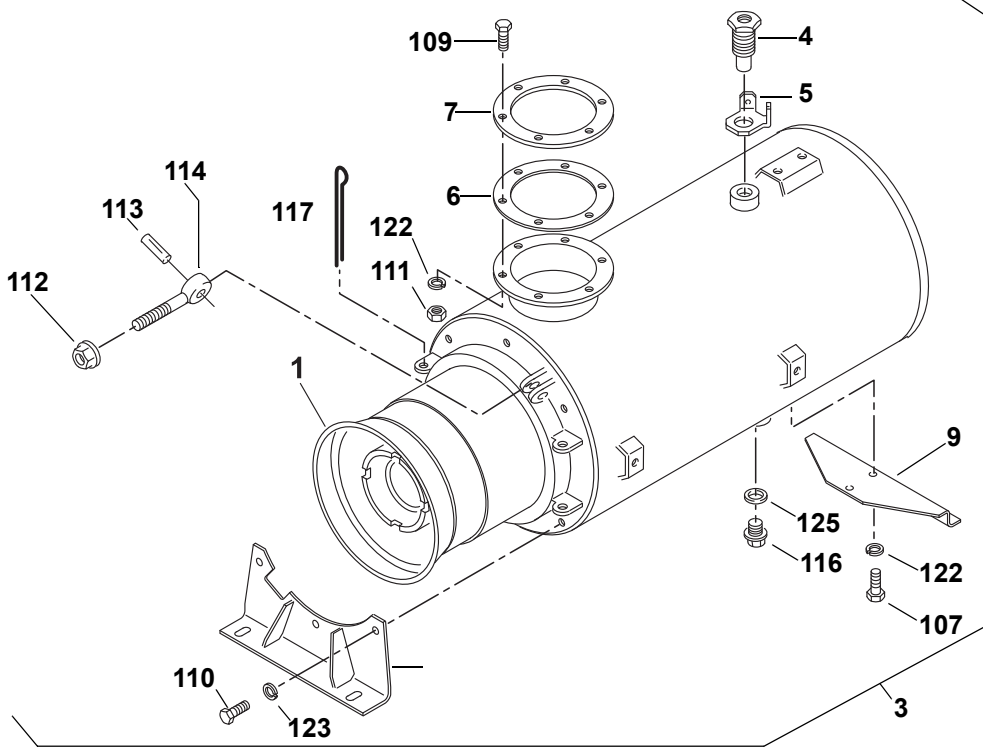
DBW 470 fig. 4



Pos. Item Repère Pos. Pos.	Stück Quantity Nombre Pezzi Antal DBW 470	Bestell-Nr. Part no. Référence No. di. cat. Best. nr.	A / N	Benennung	Description Désignation	Denominazione Benämning	Bemerkungen Remarks Remarques Note Anmärkning
1	2	308331Z		Rändelmutter	knurled nut écrou moleté	dado godronato reffladmutter	
2	1	276456Z		Schutzkappe	protection hood capot de protection	cappuccio di protezione insugsgaller	
4	1	273481Z		Schraube	screw vis à tête	vite skruv	
5	1	298816Z		Lasche	bracket éclisse	piastrina fäste	
6	1	273473Z		Konsole	console console	supporto morsettiara konsol	
7	1	404489Z		Temperatur-Schmelzeinsatz 122°C Kennfarbe: braun	overheat fuse identification colour: brown thermofusibile couleur d'identific.: brun	termofusibile colore riconoscimento: marrone smältsäkring färg: brun	
8	1	11115905A		Regelthermostat 85°C Kabelfarbe: rot-gelb	control thermostat cable colour: red-yellow aquastat couleur de câble: rouge-jaune	termostato di circuito colore cavo: rosso/giallo termostat färg: röd-gul	Regelthermostat ist nicht am Heizgerät montiert / control thermostat not mounted on heating unit / Thermostat de controle non monté à l'appareil de chauffage / Termostato di circuito non montato sul riscaldatore / Driftstermostat

Normteile ab Pos. 100 siehe Seite 14
 Standard parts from item no. 100 see page 14
 Les pièces normalisées à partir du repère no. 100 voir page 14
 Per i particolari standard a partire dalla pos. 100 vedere pag. 14
 Standarddelar f o m pos. 100 se sidan 14

DBW 470 fig. 5

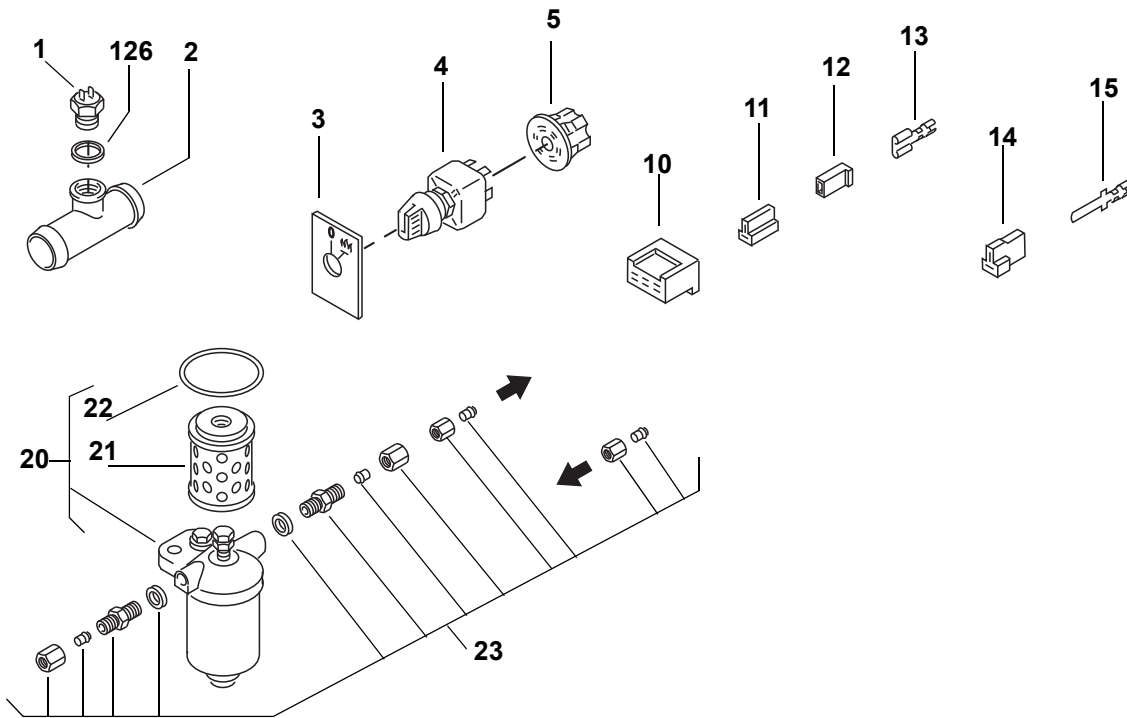


Pos. Item Repère Pos. Pos.	Stück Quantity Nombre Pezzi Antal DBW 470	Bestell-Nr. Part no. Référence No. di. cat. Best. nr.	A / N	Benennung	Description Désignation	Denominazione Benämning	Bemerkungen Remarks Remarques Note Anmärkning
1	1	109617Z		Brennkammer	combustion chamber chambre de combustion	camera di combustione brännarrör	
2							
3	1	496138Z		Wärmeübertrager Zsb. Abgas nach oben Ø 80	heat exchanger upward exhaust échangeur de chaleur échappement vers le haut	scambiatore calore ass. scarico fumi verso l'alto värmväxlare avgas uppåt	DBW 470.02
4	1	279110Z		• Verschlussschraube SW 17	screwed fitting raccord	tappo a vite tätplugg	
5	1	289329Z		• Winkel Cu	angle bracket support équerre	squadretta monteringsvinkel	
6	1	273503Z		• Dichtung	gasket joint	guarnizione packing	
7	1	273414Z		• Flansch	flange bride	flangia fläns	
8	1	269247Z		• Auflage	support support	supporto fästfot	
9	1	82390A		• Z-Winkel	support support	supporto di base, lato scambiatore monteringsvinkel	

Ende Heizgerät / end of heater / appareil de chauffage fin / fine caldaia / slut värmaren

Normteile ab Pos. 100 siehe Seite 14
 Standard parts from item no. 100 see page 14
 Les pièces normalisées à partir du repère no. 100 voir page 14
 Per i particolari standard a partire dalla pos. 100 vedere pag. 14
 Standarddelar f o m pos. 100 se sidan 14

DBW 470 fig. 6



Pos. Item Repère Pos.	Stück Quantity Nombre Pezzi Antal	Bestell-Nr. Part no. Référence No. di. cat. Best. nr.	A / N	Benennung	Description Désignation	Denominazione Benämning	Bemerkungen Remarks Remarques Note Anmärkning
Elektrische Teile / Electrical parts / Pièces électriques / Parti elettrici / elektriska delar							
1	1	43308A		Thermostatschalter 78°C	switch thermostat aquastat interrupteur	termostato di interruttore termostatbrytare	
2	1	138169Z		Rohrstutzen Ø 38	pipe socket mancon pour aquastat de régulation	raccordo per termostato di circuito stos	
3	1	2710821A		Schild	plate plaque	targhetta skylt	
4	1	2710469A		Schalter mit Lampe 24 V	switch with light bulb interrupteur avec ampoule	interruttore con lampadina strömställare med lampa	
5	2	105365Z		Zentralstecker	central plug fiche centrale	spina centrale centralstickpropp	
6-9	1						
10	1	328529Z		Steckhülsegehäuse 6-polig	female connector 6 way module de raccordement	blochetto portafemmina polblock 6-poligt	von Steuergerät zu Fahrzeugverdrahtung / from control unit to vehicle wiring / du boîtier de commande jusqu'au câblage du véhicule / dalla centralina all'impianto elettrico de veicolo / från automatik till fordon
11	2	2710124A		Steckhülsegehäuse 2-polig	female connector 2 way module de raccordement	blochetto portafemmina polblock 2-poligt	von Steuergerät zu Umwälzpumpe / from control unit to water pump / du boîtier de commande jusqu'à la pompe à eau / dalla centralina pompa dell'acqua / från automatik till vattenpump
12	2	178705Z		Steckhülsegehäuse 1-polig	female connector 1 way module de raccordement	blochetto portafemmina polblock 1-poligt	Relais für Gebläse der Fahrzeugheizung / relay for blower of vehicle heater / relais pour turbine du chauffage de véhicule / relais per aerotermo del riscaldatore del veicolo
13	11	176591Z		Flachsteckhülse	metal insert, female fiche de connexion plate	capcorda femmina flatstifhylsa	
14	1	178802Z		Flachsteckergehäuse 2-polig	plastic plug housing fiche de raccordement	blochetto portamaschio flatstifhus	zu/to/pour/per/för 1
15	2	176389Z		Flachstecker	adapter plug prise mâle plate	spina maschio flatstift	
16-19							

Pos. Item Repère Pos. Pos.	Stück Quantity Nombre Pezzi Antal DBW 470	Bestell-Nr. Part no. Référence No. di. cat. Best. nr.	A / N	Benennung	Description Désignation	Denominazione Benämning	Bemerkungen Remarks Remarques Note Anmärkning
Teile zum Brennstoffsystem / Parts of fuel supply / Pièces afférentes au alimentation en combustible / Parti al circuito di alimentazione combustibile / Delar för bränslesystem							
20	1	140708Z		Brennstoff-Filter	fuel filter filtre à combustible	filtro del combustibile bränslefilter	
21	1	97457A	A	• Filtereinsatz	strainer cartouche filtrante	cartuccia filtrante filterinsats	Ersatz für / replacement for / remplacement pour / 140716 sostituisce il / ersätter för
22	1	331406Z		• Runddichtring 59,4 x 2,8	gasket ring joint	guarnizione o-ring	
23	1	219495Z		Anschlußteile für Filter (Beutel)	connecting parts for filter pièces pour raccord du filtre	serie raccorderia per filtro anslutningsdelar	

Pos. Item Repère Pos.	Stück Quantity Nombre Pezzi Antal DBW 470	Bestell-Nr. Part no. Référence No. di. cat. Best. nr.	A / N	Benennung	Description Désignation	Denominazione Benämning	Bemerkungen Remarks Remarques Note Anmärkning
Normteile, Dichtmittel / Standard parts, sealing material / Pièces normalisées, matériaux à joints / Particolari standard, materiale sigillante / Standarddelar, tätningmaterial							
100	2	147699Z		Linsenschraube DIN 7985 M 4 x 6	self tapping screw vis parker à tête bombée	vite a testa cilindrica plåtskruv	fig. 1, 3
101	1	11115034A		Linsenschraube DIN 7985 M 4 x 8	self tapping screw vis parker à tête bombée	vite a testa cilindrica plåtskruv	fig. 4
102	4	301906Z		Linsenschraube DIN 7985 M 4 x 14	self tapping screw vis parker à tête bombée	vite a testa cilindrica plåtskruv	fig. 1
103	4	11115583A		Linsenschraube DIN 7985 M 3,5 x 14	self tapping screw vis parker à tête bombée	vite a testa cilindrica plåtskruv	fig. 1
104a	7	22428A		Kombischraube M 5 x 16 DIN 912	combination screw vis universelle	vite universale kombiskruv	fig. 1, 3
104b	5	488631Z		Kombischraube AM 5 x 12	combination screw vis universelle	vite universale kombiskruv	fig. 1, 3
105	2	277282Z		Zylinderschraube DIN 912 M 4 x 30 8.8	hexagon socket head screw vis à tête cylindrique six pans creux	vite a brugola skruv	fig. 3
106	4	277169Z		Zylinderschraube DIN 912 M 6 x 65 8.8	hexagon socket head screw vis à tête cylindrique six pans creux	vite a brugola skruv	fig. 2
107	2	147435Z		Sechskantschraube ISO 4017 M 6 x 12	hexagon screw vis à tête 6 pans	vite testa esagonale skruv	fig. 5
107	2	90125 51A		Sechskantschraube ISO 4017 M 6 x 12	hexagon screw vis à tête 6 pans	vite testa esagonale skruv	fig. 5
108	1	36189A	A	Sechskantschraube ISO 4017 M 6 x 16	hexagon screw vis à tête 6 pans	vite testa esagonale skruv	fig. 3 Ersatz für / replacement for / remplacement pour / 267 279 sostituisce il / ersätter för
109	6	217611Z		Sechskantschraube ISO 4017 M 6 x 20 Ms	hexagon screw vis à tête 6 pans	vite testa esagonale skruv	fig. 5
110	3	26728A		Sechskantschraube ISO 4017 M 8 x 16	hexagon screw vis à tête 6 pans	vite testa esagonale skruv	fig. 5
111	6	146811Z		Sechskantmutter DIN 4032 M 6 Ms	hexagon screw vis à tête 6 pans	dado esagonale sexkantmutter	fig. 5
112	2	461563Z		Kombimutter M 8	nut with washer écrou avec disque	dado con rondella kombimutter	fig. 5
113	2	329975Z		Kerbstift DIN 1475 8 x 24	grooved pin goupille cannelée	spina per vite a occhio stift	fig. 5
115	2	65513A	A	Hohlschraube DIN 7643 LL 6	hollow screw vis creuse	vite cava hålskruv	fig. 3 Ersatz für / replacement for / remplacement pour / 150 754 sostituisce il / ersätter för
116	1	216437Z		Verschlusschraube DIN 910 M 14 x 1,5 Ms	screwed fitting raccord	tappo a vite tätplugg	fig. 5
117	1	459313Z		Splint DIN 94 St 6,3 x 112	securing pin goupille	coppiglia sprint	fig. 5
118	1	453048Z		Sprengring DIN 7993 A 22	circlip bague de serrage	ghiera säkringsring	fig. 3
119	1	152390Z		Sicherungsring DIN 471 6 x 0,7	circlip rondelle de sécurité	seeger segerring	fig. 3
120	5	152269Z		Fächerscheibe DIN 6798 A 4,3	locking washer rondelle éventail	rondella dentellata bricka	fig. 1
121	2	152544Z		Federring DIN 128 A4	spring washer rondelle grower	rondella elastica fjäderbricka	fig. 3
122	13	15256A		Federring DIN 128 B6	spring washer rondelle grower	rondella elastica fjäderbricka	fig. 2, 3, 5
123	3	152579Z		Federring DIN 128 A8	spring washer rondelle grower	rondella elastica fjäderbricka	fig. 5
124	4	65514A	A	Dichtung BOLT SEALSN 020 MS	gasket joint	guarnizione packning	fig. 3 Ersatz für / replacement for / remplacement pour / 151 157 sostituisce il / ersätter för
125	1	151203Z		Dichtring DIN 7603 Cu A 14 x 18	gasket ring joint	guarnizione o-ring	fig. 5
126 no fig.	x	11114515A		Fett Isoflex LDS 18 spezial, in Tuben zu 40 g	grease Isoflex LDS 18 special, in tubes at 40 g graisse Isoflex LDS 18 spéciale, en tubes de 40 g	grasso Isoflex LDS 18 speciale, in tubetti da 40 g 40 g tub specialfett typ Isoflex LDS 18	für Zahnradgetriebe for gear pour engrenage per ingranaggio för kugghjulien



Valeo Thermal Commercial Vehicles Germany GmbH
Postfach 1371 - 82198 Gilching - Germany - Tel. +49 (0)8105 7721-0 - Fax +49 (0)8105 7721-889
www.valeo-thermalbus.com - service-valeobus@valeo.com